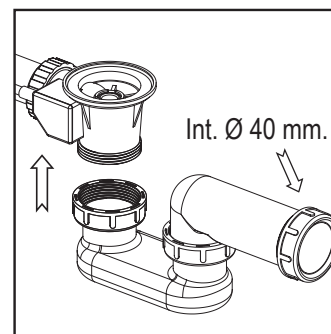
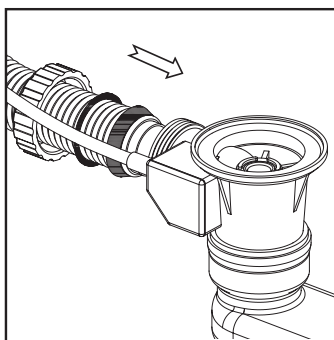
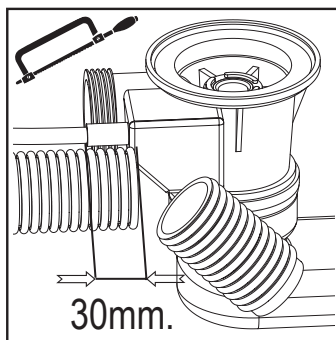
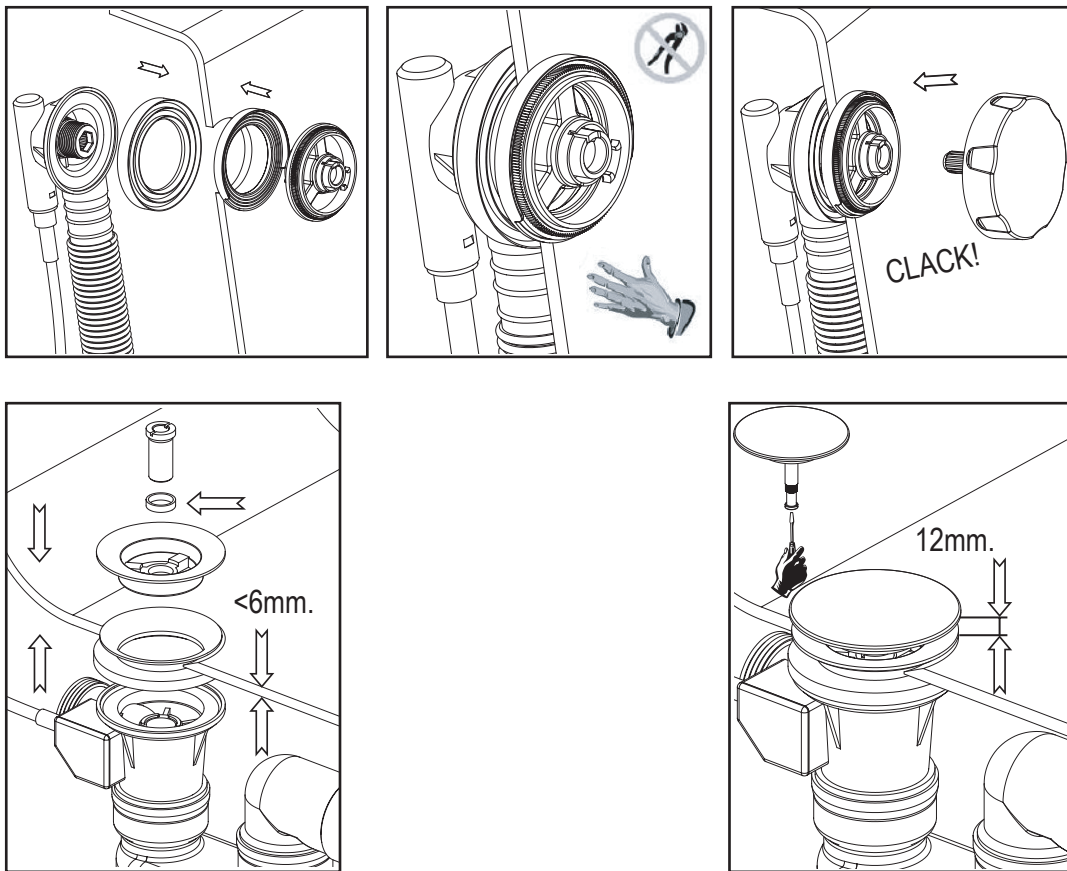




100060498_N78000002



CAPACIDAD DEL DESAGÜE / WASTE CAPACITY / DÉBIT DE L'ÉCOULEMENT	
DESCRIPCIÓN / DESCRIPTION / DESCRIPTION	l/min
SIN SIFÓN / NO SIPHON / SANS SIPHON	>60 l/min
CON SIFÓN / WITH SIPHON / AVEC SIPHON	>40 l/min
CAPACIDAD DEL REBOSADERO / OVERFLOW CAPACITY / DÉBIT DU TROP PLEIN	36 l/min