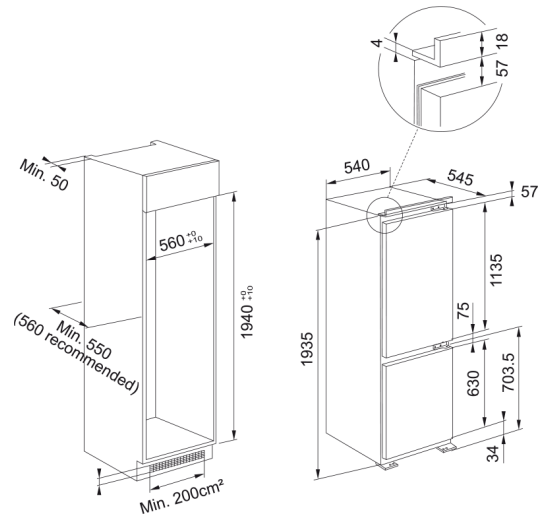


Combină frig. Incorpor. FCB360TNF NE E | 118.0656.684



Technical Data

Aspect

Tip instalare	Incorporabil
Culoare	Alb

Dimensiuni

Lățime: față-spate	540.0
Înălțime totală	1935.0
Adâncime totală	545.0

Specificații energetice

Tensiune	220-240 V
Frecvență (Hz)	50

Caracteristici produs

Tip	Comбина incorp. congelator jos
Clasă de eficiență energetică	E

Identificare produs

Brand	FRANKE
Familie	Mythos

Proprietăți

Dezghetare	Automatic
Capacitate netă (l)	280
Capacitate netă congelator (l)	68
Clasă climatică	212
Opțiune răcire rapidă	Nu
Opțiune înghețare rapidă	Da
Nivel zgomot (dBA)	34
Climat	SN,T