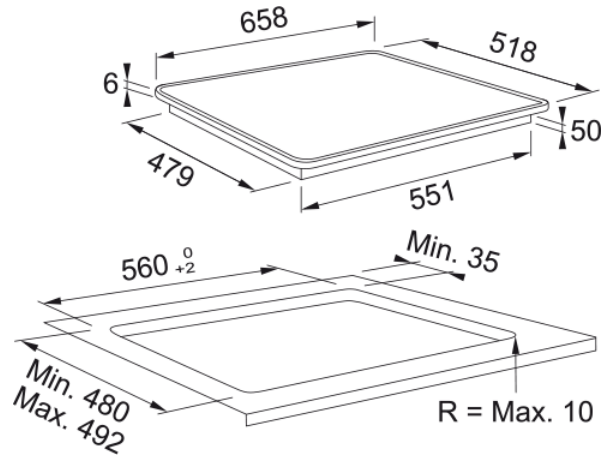
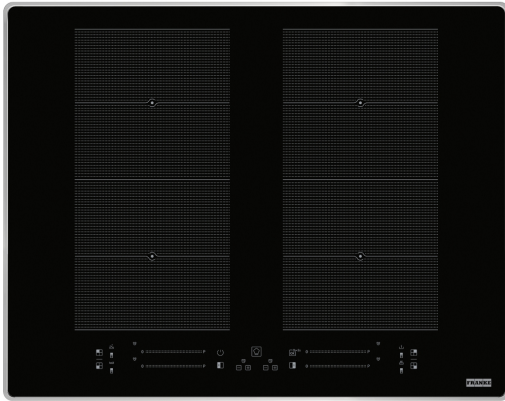


Plită inducție FMA 654 I FP XS | 108.0675.410



Technical Data

Aspect

Tip	Electric
Tehnologie	Inducție
Culoare	Negru
Finisaj	Sticlă
Limitare putere	Da

Dimensiuni

Dimensiuni standard	65
---------------------	----

Specificații energetice

Putere max. booster (W)	2000.0
Putere totală (kW)	7.2
Tensiune	220-240 V /380-415 3N
Frecvență (Hz)	50-60

Caracteristici produs

Tip instalare plită	Standard
Zonă îmbinare	Nu
Zonă flexi	Da
Blocare pt siguranță	Da

Identificare produs

Brand	FRANKE
Familie	Maris
Model	MARIS

Proprietăți

Interfață	Control tactil
Număr zone de încălzire	4
Tip zonă față-stânga	Oval
Tip zonă spate-stânga	Oval
Tip zonă spate-dreapta	Oval

Tip ă față-dreapta	Oval
Interfață utilizator	Direct touch butoane/slidere
Număr slidere	4
Cronometru	Da
Zonă dublă	Nu
Zonă ovală	Nu
Nivel putere	18 + Booster
Număr boostere	4