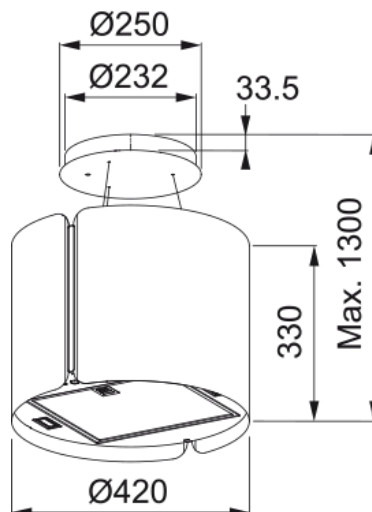
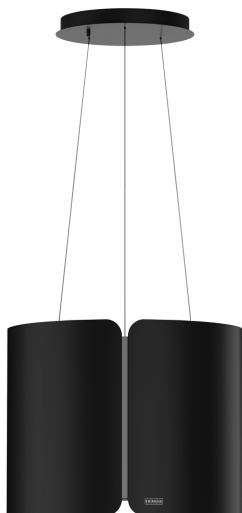


Hotă FSMS F42 BK MATT/2 | 345.0654.933



Technical Data

Aspect

Categorie hotă	Suspendată
Finisaj	Matte black

Dimensiuni

Lățime (mm)	420.0
Diametru eliminare aer	150

Specificații energetice

Tip conexiune	Fără ștecher
Consum energetic anual	55.8
Clasă eficiență dinamică	A
Clasă eficiență iluminare	A
Clasă eficiență filtru grăsime	C
Tensiune motor	220-240V 50-60Hz
Tip motor	SP A+
Număr motoare	1

Instalare

Instalare	Insulă
-----------	--------

Performanțe

Viteză	1
Capacitate evacuare (m3/h)	270.0
Presiune maximă	450.0
Watt	150.0
Nivel zgomot (db-IEC 60704-3)	53.0
Viteză	2
Capacitate evacuare (m3/h)	410.0
Presiune maximă	540.0
Watt	200.0
Nivel zgomot (db-IEC 60704-3)	59.0

Viteză	3
Capacitate evacuare (m3/h)	580.0
Presiune maximă	570.0
Watt	240.0
Nivel zgomot (db-IEC 60704-3)	66.0
Viteză	Boost
Capacitate evacuare (m3/h)	740.0
Presiune maximă	580.0
Watt	250.0
Nivel zgomot (db-IEC 60704-3)	70.0
Caracteristici produs	
Senzor calitate aer	Nu
Clasă de eficiență energetică	A
Identificare produs	
Brand	FRANKE
Model	SUSPENDED SMART
Proprietăți	
Număr lămpi	2
Tip lampă	Led S2000 3000K
Telecomandă	Nu
Rezistent la apă	Nu
Interfață	Buton
Număr viteze	3+i
Setare viteză	Nu
24H	Nu
Întârziere	Nu
Senzor auto-activare	Nu
WI-FI	Nu
Tip filtru	Casetă
Tip filtru	Aluminiu
Filtru cărbune	Da