



LOUNGE

Diseñado por
SIMONE MICHELI

Descripción

Monomando bidé con cartucho de Ø25 mm. Conexiones de 3/8". Longitud de los latiguillos 470 mm. Sin vaciador. El caudal a 3 bares es de 7,6 l/min.

Acabado



blanco
100073042

Otros Acabados



Cromo
100063519



Cobre
100210956



Cobre cepillado
100305695



Titanio
100208750



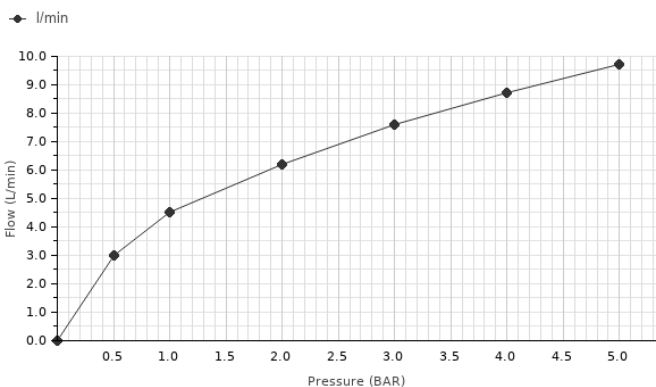
Titanio cepillado
100305669



Cobre cepillado
100305696

Diagrama de Caudales

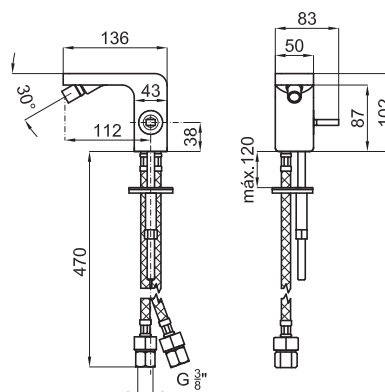
Pressure (bar)	0	0.5	1	2	3	4	5
Flow - l/min (±15%)	0	3	4.5	6.2	7.6	8.7	9.7



Esquema Técnico



Dimensiones en mm



Garantía: Para consultar la garantía u otra información relativa a este producto, visitar nuestra web: www.noken.com

noken
PORCELANOSA BATHROOMS

Aviso legal: Los contenidos incluidos en este catálogo de productos NOKEN tienen únicamente fines informativos y de carácter orientativo careciendo de valor contractual alguno y por tanto no siendo jurídicamente vinculantes. Para la obtención de una correcta elección de material adaptado a las características de cada cliente así como para una óptima colocación y mantenimiento del mismo o para resolver cualquier cuestión que se le pueda suscitar sobre nuestros productos deberá dirigirse a nuestros establecimientos comerciales. NOKEN se reserva el derecho de modificar y/o suprimir ciertos modelos expuestos en este catálogo sin previo aviso. El aspecto y color de las productos puede presentar ligeras diferencias respecto a las originales.