

## Descripción

Portapapel sin tapa

## Acabado



ORO  
100238447

## Otros Acabados



titanio  
100213340



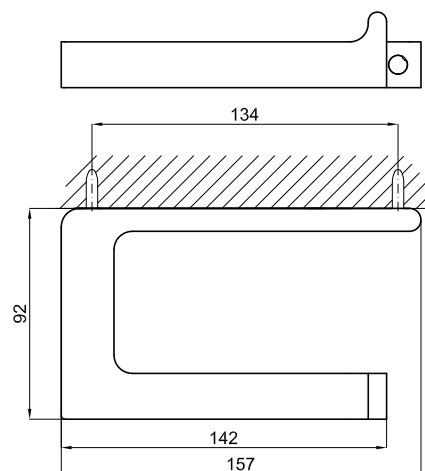
chromo  
100213323



cobre  
100213319

## Esquema Técnico

Dimensiones en mm



**Garantía:** Para consultar la garantía u otra información relativa a este producto, visitar nuestra web: [www.noken.com](http://www.noken.com)