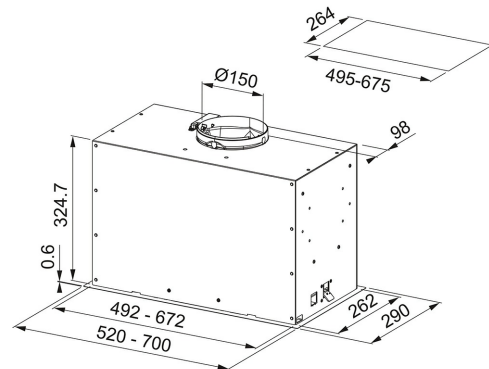


Inox satinat | 305.0665.359

FAMILY : Hote | FINISH : Inox satinat | SERIES : BOX FLUSH EVO | INSTALLATION TYPE : Cabinet | MODEL : FBFE XS A52



Magia este în dulap, absorbind toate acele mirosuri provenite de la gătit. Noile hote încorporate Franke Box sunt cea mai compactă, funcțională și inteligentă soluție pe care o puteți obține. Dotate cu unul sau două filtre de grăsime din aluminiu și comanda electronică pentru controlul vitezei, hotele sunt foarte eficiente, cu o capacitate de extracție maximă de 620 mc/h. Filtrele pot fi scoase cu ușurință și curățate în mașina de spălat vase. Două spoturi LED vă asigură că vedeți clar ceea ce gătiți. Cu un design plat și un cadru subțire de 5 mm, aceste hote din oțel inoxidabil se potrivesc perfect în orice bucătărie.

DATE TEHNICE

Capacitate evacuare viteza intensiva (IEC 61591)	620 m3/h
Capacitate evacuare maxima (conform DIN IEC 61591)	540 m3/h
Capacitate evacuare minima (conform DIN IEC 61591)	280-M3/H
Nivel de zgomot viteza intensiva (EN 60704-3)	67 dB(A)
Nivel zgomot maxim (conform DIN EN 60704-3)	64 dB(A)
Nivel zgomot minim (conform DIN EN 60704-3)	47 dB(A)
Putere (W)	240-W
Iluminare	Bara LED 1x3W
Diametru tub evacuare	Ø 150 mm
Clasa Energetica	B

FUNCTII

	Nivel de zgomot scazut	3≠	3 viteze + viteza intensiva
	Functionare si in regim recirculare aer		Energy Efficiency Class B