


LOUNGE

Diseñado por
SIMONE MICHELI

Descripción

Monomando baño/ducha instalación a pavimento. Conexiones de 3/8". Inversor automático. Incorpora rompeaguas. El caudal a 3 bares es de 14,83 l/min. para el caño y de 14,12 l/min. para la teleducha.

Acabado

 blanco
100073038

Otros Acabados

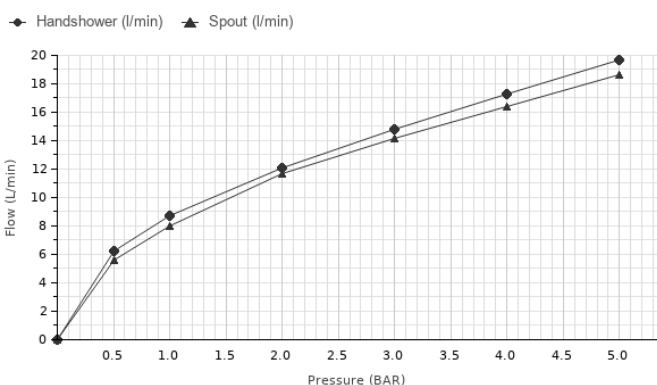
 cromo
100063518

 cobre
100210927

 titanio
100208612

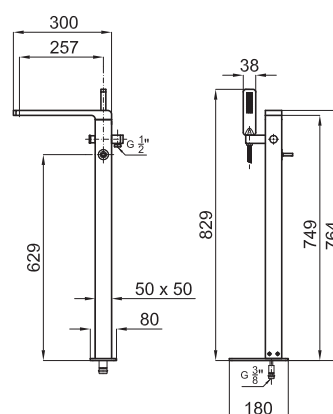
Diagrama de Caudales

| Pressure (bar) | 0 | 0.5 | 1 | 2 | 3 | 4 | 5 |
|----------------------------------|---|------|------|-------|-------|-------|-------|
| Flow - Handshower (l/min) (±15%) | 0 | 6.21 | 8.72 | 12.11 | 14.83 | 17.31 | 19.66 |
| Flow - Spout (l/min) (±15%) | 0 | 5.63 | 8.03 | 11.64 | 14.12 | 16.41 | 18.61 |



Esquema Técnico

Dimensiones en mm



Garantía: Para consultar la garantía u otra información relativa a este producto, visitar nuestra web: www.noken.com

noken
PORCELANOSA BATHROOMS

Aviso legal: Los contenidos incluidos en este catálogo de productos NOKEN tienen únicamente fines informativos y de carácter orientativo careciendo de valor contractual alguno y por tanto no siendo jurídicamente vinculantes. Para la obtención de una correcta elección de material adaptado a las características de cada cliente así como para una óptima colocación y mantenimiento del mismo o para resolver cualquier cuestión que se le pueda suscitar sobre nuestros productos deberá dirigirse a nuestros establecimientos comerciales. NOKEN se reserva el derecho de modificar y/o suprimir ciertos modelos expuestos en este catálogo sin previo aviso. El aspecto y color de las productos puede presentar ligeras diferencias respecto a las originales.