



Diseñado por
FOSTER + PARTNERS

Descripción

Monomando bidé con maneta estriada y cartucho cerámico de Ø35 mm., conexiones de 3/8", una longitud de los latiguillos de 400 mm. El caudal a 3 bares es de 5 l/min.

Acabado



cobre
100190515

Otros Acabados



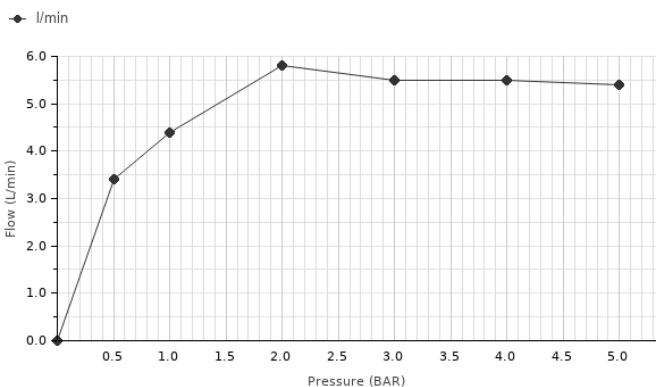
Cromo
100184756



titanio
100190530

Diagrama de Caudales

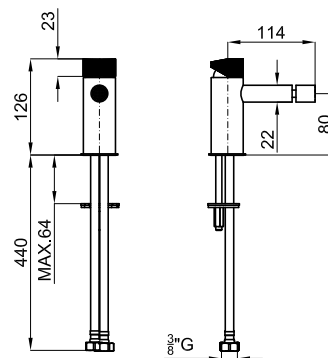
Pressure (bar)	0	0.5	1	2	3	4	5
Flow - l/min (±15%)	0	3.4	4.4	5.8	5.5	5.5	5.4



Esquema Técnico



Dimensiones en mm



Garantía: Para consultar la garantía u otra información relativa a este producto, visitar nuestra web: www.porcelanosa.com

noken
PORCELANOSA BATHROOMS

Aviso legal: Los contenidos incluidos en este catálogo de productos tienen únicamente fines informativos y de carácter orientativo careciendo de valor contractual alguno y por tanto no siendo jurídicamente vinculantes. Para la obtención de una correcta elección de material adaptado a las características de cada cliente así como para una óptima colocación y mantenimiento del mismo o para resolver cualquier cuestión que se le pueda suscitar sobre nuestros productos deberá dirigirse a nuestros establecimientos comerciales. PORCELANOSA GRUPO se reserva el derecho de modificar y/o suprimir ciertos modelos expuestos en este catálogo sin previo aviso. El aspecto y color de las productos puede presentar ligeras diferencias respecto a las originales.