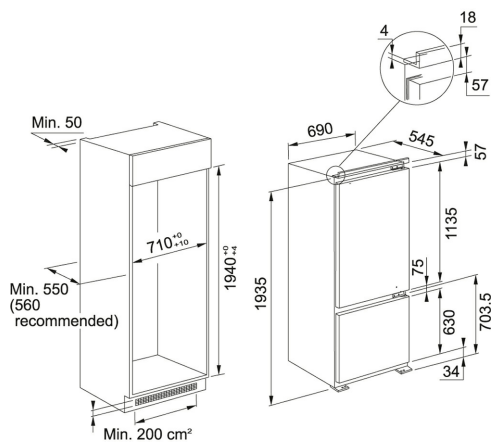


Alb | 118.0629.526

FAMILY : **Combine frigorifice** | FINISH : **Alb** | SERIES : **Combine frigorifice incorporabile** | SERIES : **Incorporabilă** |
INSTALLATION TYPE : **Incorporabil** | MODEL : **FCB 400 V NE E**




- Spațios: volumul net total de 395 lt permite o utilizare mai bună a spațiului, cu o vizualizare mai clară și un acces mai bun la alimente
- Iluminare cu LED: lumină strălucitoare în întregul frigider cu LED-uri de lungă durată
- Tehnologia EasyFrost permite dezghețarea mai rară a congelatorului
- Silențios: zgomot redus la 35 db
- Compartiment 0 °C - zonă rece pentru a menține alimentele proaspete mai mult timp

DATE TEHNICE

Tip	COMBINED-REFRIGERATOR-FREEZER
Capacitate bruta	401 lt
Capacitate neta frigider	395 lt
Capacitate neta congelator	101 lt
Fridge net capacity	294,00 lt
Clasa Energetica	E
Afisaj	Touch
Clasa climatica	SNT
Rafturi sticla reglabile	2
Number of bottle holders	1
Numar tavite oua	1
Capacitate congelare	12 Kg/24h
Sistem racire congelator	EasyFrost
Nivel zgomot	35-DB
Comanda	ELECTRONIC
Sertare congelator	3

FUNCTII

 Energy Efficiency Class E