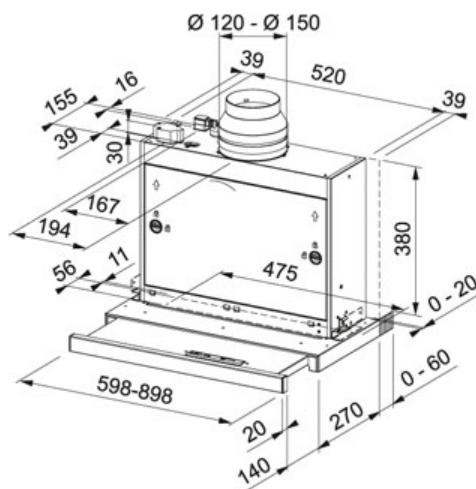


## Inox satinat | 315.0622.738

FAMILY : Hote | SERIE : Omnia | INSTALLATION TYPE : Incorporabil | FINISH : Inox satinat | MODEL : FTCO 90 XS



### DATE TEHNICE

Capacitate evacuare maxima (conform DIN IEC 61591)	560 m <sup>3</sup> /h
Capacitate evacuare minima (conform DIN IEC 61591)	180 m <sup>3</sup> /h
Nivel zgomot maxim (conform DIN EN 60704-3 )	66 dB(A)
Nivel zgomot minim (conform DIN EN 60704-3 )	53 dB(A)
Iluminare	LED 2x1W
Tensiune	220-240V 50Hz
Comanda	SLIDER
Diametru tub evacuare	Ø 150 mm
Presiune	590,00 Pa
Clasa Energetica	A

### FUNCTII

	Clasă de eficiență energetică A	4≡	4 viteze
--	---------------------------------	----	----------