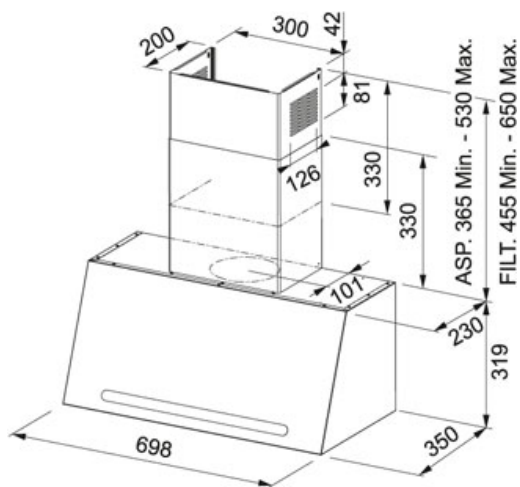


Grafite Fraganite | 321.0576.465

FAMILY : **Hoté** | SERIE : **Trendline Plus** | INSTALLATION TYPE : **Perete** | MODEL : **COUNTRY PLUS GF 70** | FINISH : **Grafite Fraganite**



DATE TEHNICE

Putere (W)	270 W
Capacitate evacuare minima (conform DIN IEC 61591)	290 m3/h
Capacitate evacuare maxima (conform DIN IEC 61591)	560 m3/h
Nivel zgomot minim (conform DIN EN 60704-3)	51 dB(A)
Nivel zgomot maxim (conform DIN EN 60704-3)	66 dB(A)
Iluminare	LED 2x1W
Clasa Energetica	B
Diametru tub evacuare	Ø 150 mm
Tensiune	220-240V
Presiune	520,00 Pa

FUNCTII

3≡	3 viteze		Clasă de eficiență energetică B
----	----------	--	---------------------------------

FAMILY : Hote | SERIE : Trendline Plus | INSTALLATION TYPE : Perete | MODEL : COUNTRY PLUS GF 70 | FINISH : Grafite Fragranite

ACCESORII



112.0016.755



112.0174.995



112.0174.994

PRODUSE RECOMANDATE



112.0016.755



112.0174.994
