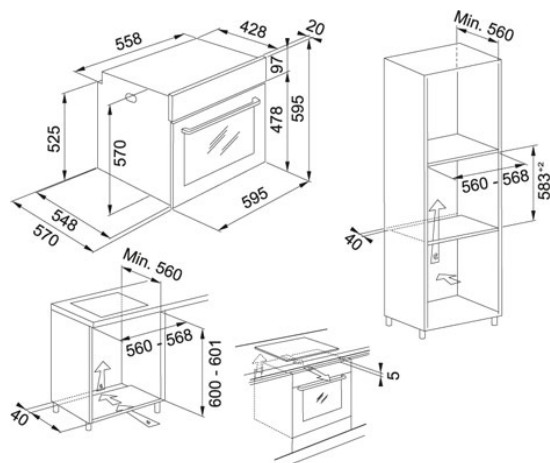


Maris Oyster | 116.0606.047

FAMILY : **Cuptoare** | INSTALLATION TYPE : **Incorporabil** | SERIE : **Maris** | MODEL : **FMA 86 H OY** | FINISH : **Oyster** | FEATURES : **Gatit pe mai multe nivele** | FEATURES : **Sistem curatare Steam** | FEATURES : **Inchidere si deschidere amortizata usa** | FEATURES : **Telescopic Guides**



Optional ghidaje telescopice 112.0624.354

DATE TEHNICE

Tip	Cuptor multifunctional
Clasa Energetica	A
Numar Programe	8
Volum util	71 litri
Programator	ELECTRONIC
Comanda	Electromecanica
Afisaj	DIGITAL
Timer	Programabil
Tip butoane	Protruding
Tensiune	220-240V
Echipare Standard	1 tavă, 1 tavă adâncă, 2 gratare
Iluminare	1 - Halogen
Numar geamuri usa	2
Functie Curatare	Steam Cleaning
Smooth 2 Close	Da
Multilevel Cooking	Yes

FUNCTII

	Clasă de eficiență energetică A		Smooth2close
			Volum util 71 l
			Steam cleaning
	Automatic functions		