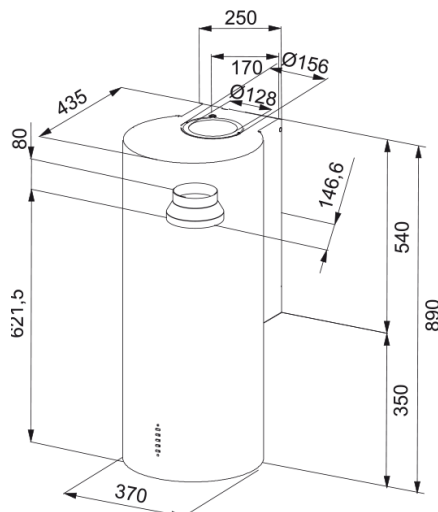


Hotă FTU PLUS 3707 XS/2 | 335.0590.493



Technical Data

Aspect

Categorie hotă	Formă specială
Finisaj	Inox

Dimensiuni

Lățime (mm)	370.0
Diametru eliminare aer	150

Specificatii energetice

Tip conexiune	EU
Consum energetic anual	54.2
Clasă eficiență dinamică	A
Clasă eficiență iluminare	A
Clasă eficiență filtru grăsime	B
Tensiune motor	220-240V 50-60Hz
Tip motor	SP A+
Număr motoare	1

Instalare

Instalare	Perete
-----------	--------

Performanțe

Viteză	1
Capacitate evacuare (m3/h)	280.0
Presiune maximă	450.0
Watt	150.0
Nivel zgomot (db-IEC 60704-3)	48.0
Viteză	2
Capacitate evacuare (m3/h)	400.0
Presiune maximă	540.0
Watt	200.0
Nivel zgomot (db-IEC 60704-3)	56.0

Viteză	3
Capacitate evacuare (m3/h)	570.0
Presiune maximă	580.0
Watt	240.0
Nivel zgomot (db-IEC 60704-3)	65.0
Viteză	Boost
Capacitate evacuare (m3/h)	700.0
Presiune maximă	590.0
Watt	250.0
Nivel zgomot (db-IEC 60704-3)	69.0
Caracteristici produs	
Senzor calitate aer	Nu
Clasă de eficiență energetică	A
Identificare produs	
Brand	FRANKE
Model	TUBE
Proprietăți	
Număr lămpi	2
Tip lampă	Led S1001 4000K
Telecomandă	Nu
Rezistent la apă	Nu
Interfață	Buton
Număr viteze	Consultă manual setări
Setare viteză	3+i
24H	Nu
Întârziere	Nu
Senzor auto-activare	Nu
WI-FI	Nu
Tip filtru	Casetă
Tip filtru	Aluminiu
Filtru cărbune	Nu