

Montarea parchetului Quattro Clic



Vă rugăm să respectați următoarele instrucțiuni înainte și în timpul montării parchetului!

Vă rugăm să citiți integral, în prealabil, instrucțiunile privind montarea parchetului!

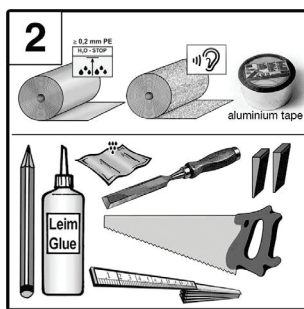
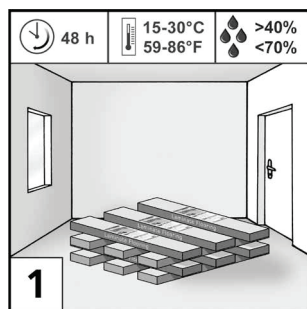
Lucrările de parchetare se desfășoară conform „Condițiilor contractuale tehnice generale privind serviciile în construcții” (ATV) DIN 18365.

Respectați întocmai aceste instrucțiuni, pentru a putea beneficia de garanție.

Pregătire: Cu 48 de ore înainte de montare, depozitați pachetele la o temperatură similară celei din spațiul unde acestea vor fi utilizate [1].

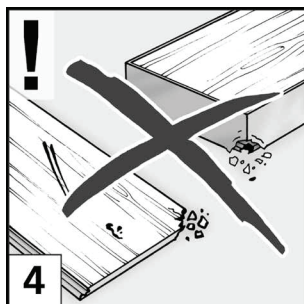
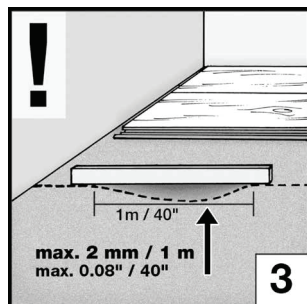
Pentru montarea și întreținerea parchetului laminat pe o durată lungă de timp este esențială menținerea unei temperaturi interioare de 15-30°C și a unei umidități atmosferice relative de 40-70%.

Materiale și scule necesare: folie add2 PE, material de substrat (add2 Pur 2.0, add2 Wood 5.0), folie autocolantă de aluminiu pentru rosturi add2, distanțiere add2, adeziv pentru lemn/adeziv alb D3 (pe bază de PVAc), fierăstrău, creion, metru pliant/ruletă, daltă, lavetă umedă [2]



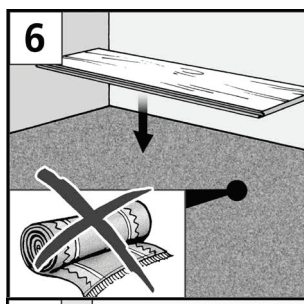
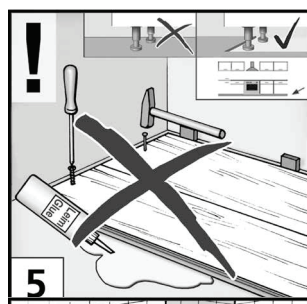
Substratul pentru parchet trebuie să permită, prin caracteristicile sale, montarea parchetului conform instrucțiunilor noastre. Ca substrat se pretează, printre altele, substraturi minerale (de ex. șapă, beton, asfalt), construcții din PAL, podele din lemn. Substratul trebuie să fie în întregime uniform, uscat, curat și solid. Denivelările podelei de peste 2 mm/1 metru trebuie să fie îndreptate în mod profesionist (conform DIN 18202) [3]. Planeitatea substratului se măsoară cel mai bine cu un dreptar sau cu o nivelă cu bulă.

Substratul nu trebuie să prezinte niciun fel de denivelări. Reziuurile de șantier precum resturile de tencuială, gips etc. trebuie eliminate în întregime. Crăpăturile din substrat trebuie privite ca fiind problematice. Pentru acceptarea eventualelor reclamații, trebuie respectate prevederile ATV DIN 18365 și ale art. 4 alineatul 3 din VOB/B.



Verificați plăcile în condiții optime de lumină, pentru a putea identifica dacă există defecte. Plăcile cu defecte evidente dincolo de limita de toleranță, precum diferențele de înălțime, strălucire, dimensiuni, culoare se vor separa și vor fi înlocuite fără costuri suplimentare [4]. Pentru panourile prelucrate nu se acceptă reclamații.

Parchetul laminat se va monta flotant și nu trebuie lipit sau fixat de substrat cu șuruburi, cuie sau în alt mod. Mobilierul greu, precum mobila de bucătărie, are un efect de fixare. Se recomandă montarea mobilierului de bucătărie și a altor dulapuri încorporate înainte de fixarea parchetului și montarea acestuia până la nivelul plintei. În cazul nerespectării acestor instrucțiuni, eventualele reclamații nu vor fi acceptate [5]!

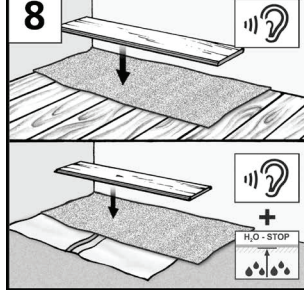
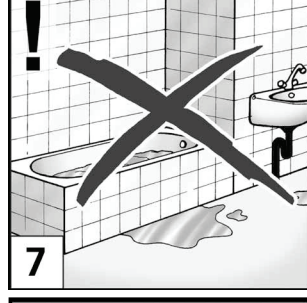


Mochetele trebuie îndepărtate întotdeauna, acestea nefiind un substrat adecvat. Țesăturile aflate sub parchetul laminat provoacă o mișcare elastică în timpul mersului și generează presiune în zona marginilor. Aceasta distruge îmbinarea de tip lambă-uluc și duce la formarea de crăpături. Mochetele trebuie îndepărtate și din motive de igienă. Umiditatea formată poate duce la formarea de igrasie și bacterii [6].

Acest parchet laminat nu este adecvat pentru spații umede, precum băi, saune etc. [7].

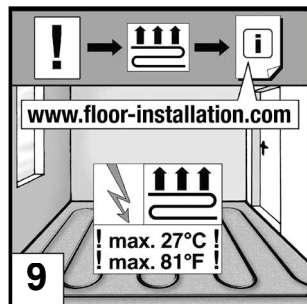
În cazul montajului pe un substrat mineral (de ex. beton, șapă de ciment, șapă pe bază de sulfat de calciu, plăci de piatră), este necesară măsurarea umidității. Înainte de montare, șapa nu trebuie să depășească următoarele valori ale umidității reziduale:

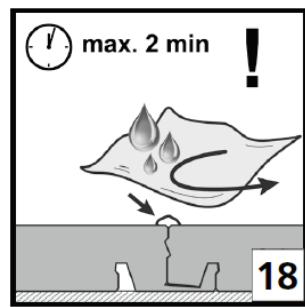
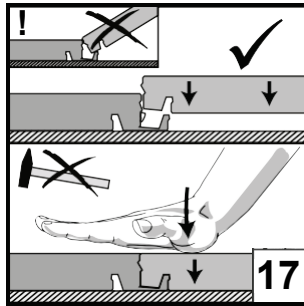
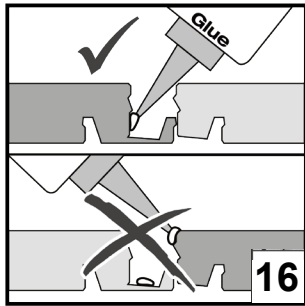
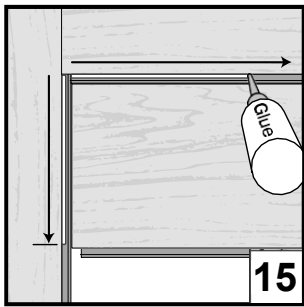
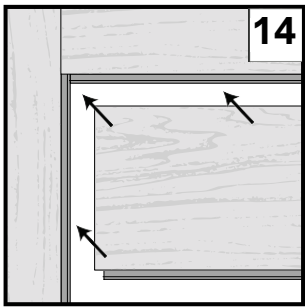
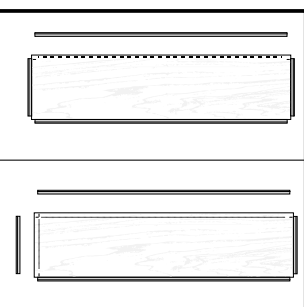
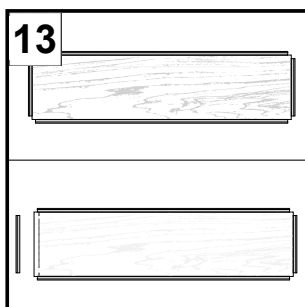
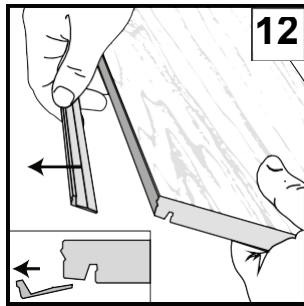
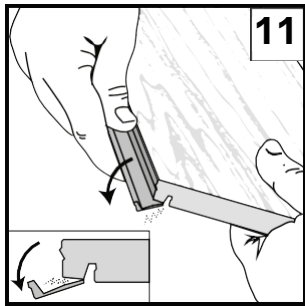
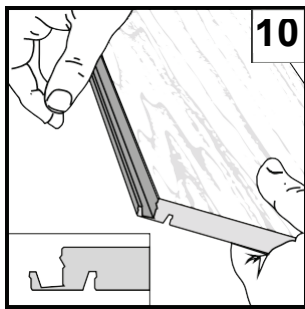
Șapă de ciment:	< 1,8% CM cu încălzire prin pardoseală
	< 2,0% CM fără încălzire prin pardoseală
Șapă pe bază de sulfat de calciu:	< 0,3% CM cu încălzire prin pardoseală
	< 0,5% CM fără încălzire prin pardoseală



Înainte de montarea pe substraturi minerale (beton, șapă etc.), trebuie aplicată în formă concavă o folie cu rol de barieră împotriva vaporilor (membrană PE) împotriva umidității. Plăcile se vor monta una lângă cealaltă, cu suprapuneri de 50 mm, și se vor fixa cu bandă de aluminiu pentru rosturi add2. În cazul substraturilor de lemn, precum plăcile de montaj sau dușumele, nu este necesară o membrană PE [8].

Pe toate suprafețele se recomandă folosirea unui material de substrat adecvat (a se vedea lista de materiale necesare). Materialul de substrat se va monta prin îmbinare, nu prin suprapunere. Dacă parchetul laminat dispune deja de un material de substrat integrat, nu se va folosi alt material de substrat.





Utilizarea încălzirii prin pardoseală (cu apă caldă/electrică) este posibilă doar în cazul montării corecte și sub rezerva folosirii acesteia în mod corespunzător [9]. Livrarea și instalarea încălzirii prin pardoseală trebuie să corespundă standardelor tehnice actuale, iar punerea în funcțiune a acesteia trebuie să fie realizată de o firmă de specialitate, în concordanță cu criteriile relevante privind încălzirea. De asemenea, trebuie să existe un protocol privind pornirea și oprirea încălzirii prin pardoseală. Încălzirea prin pardoseală trebuie să fie montată și să funcționeze în toată încăperea. Nu este acceptată încălzirea prin pardoseală care funcționează doar parțial. Temperatura de 27°C în partea inferioară a pardoselii nu trebuie depășită în niciun caz. În cazul nerespectării specificațiilor de mai sus, este exclusă orice reclamație în legătură cu folosirea și montajul unui sistem de încălzire prin pardoseală. Garanția este valabilă doar în limitele dispozițiilor noastre generale privind garanția. Pentru substraturi cu sau fără încălzire prin pardoseală, înainte de începerea lucrărilor, montatorul trebuie să efectueze măsurătoarea CM și să noteze rezultatele.

La montarea în sistem flotant, se va lua în calcul rezistența termică a parchetului laminat și a materialului de substrat. Suma rezistențelor termice ale tuturor componentelor trebuie să corespundă cerințelor DIN EN 14041 $\leq 0,15 \text{ m}^2 \text{ K/W}$. În cazul utilizării altor materiale de substrat decât cele din gama noastră de accesorii, nu se asigură garanția în ceea ce privește menținerea rezistenței termice maxime admise a întregului ansamblu la montarea în sistem flotant pe șape încălzite.

Înainte de montare, se recomandă sortarea panourilor în funcție de dispunerea dorită a texturii și, eventual, de nuanțele de culoare. După deschidere, pachetele trebuie prelucrate imediat!

Montare:

În starea inițială, fiecare placă are, pe fiecare latură, o margine cu șanț (uluc) [13]. Obținerea laturilor cu uluc, respectiv cu lambă, ale parchetului laminat se poate face exclusiv prin utilizarea forței musculare. În acest scop, pe latura corespunzătoare, se va rupe marginea cu șanț în zona de desprindere indicată [11-13] sau se va lăsa în starea inițială. La fiecare îndepărtare a marginii cu șanț trebuie să vă asigurați că desprinderea s-a produs în mod corespunzător. Resturile se vor îndepărta cu grijă, cu ajutorul unei dălți.

Pentru realizarea îmbinării, una din laturile plăcii rămâne în starea inițială, și anume marginea cu șanț nu trebuie desprinsă. Pentru obținerea lambi, se va rupe marginea cu șanț, partea rezultată fiind partea cu lambă [11, 12].

În funcție de modelul de îmbinare, se vor îndepărta marginile cu șanț pe o latură sau pe două laturi ale plăcii [13].

După ce a fost obținută fiecare latură cu lambă, trebuie să vă asigurați că aceasta poate fi îmbinată cu latura cu uluc a plăcii anterioare, de exemplu, prin asamblarea, fără lipire, a celor două plăci [14].

Se vor respecta normele privind eliminarea resturilor rezultate.

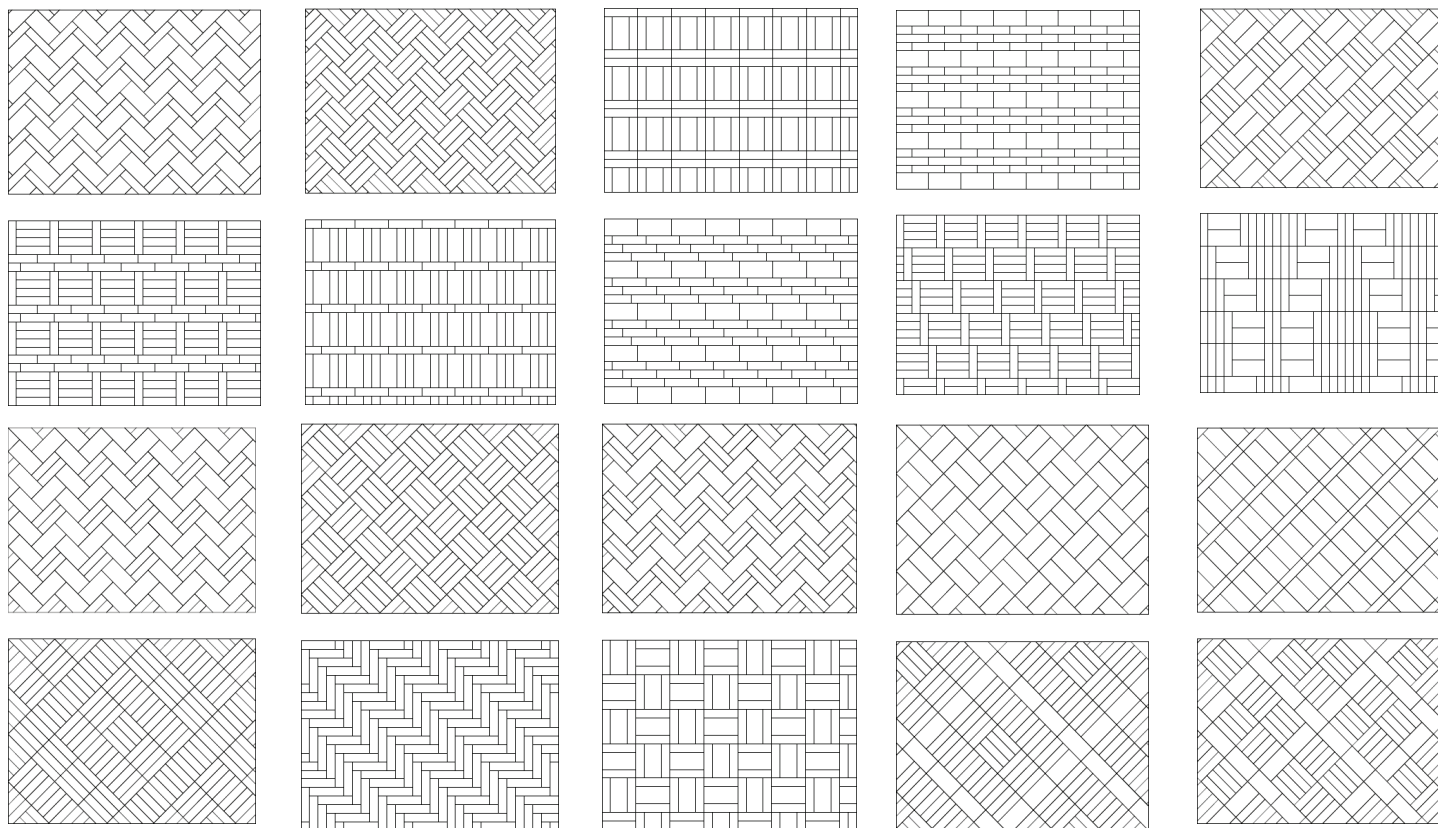
Schemele din imagini pot fi vizualizate în mod invers și/sau în oglindă și nu vor fi prezentate în toate combinațiile posibile [13].

Indiferent de modelul de instalare, fiecare placă trebuie îmbinată cu toate plăcile adiacente. În acest scop, se va aplica adeziv pe placa deja montată [15]. Adezivul se va aplica întotdeauna pe placa deja montată, nu pe cea aflată în curs de montare [16]. Montarea în sistem flotant nu este afectată de acest lucru.

Folosiți forța musculară la fiecare îmbinare de plăci, în modul prezentat în imaginea [17], pentru a îmbina plăcile. **Nu folosiți ciocanul** pentru realizarea îmbinărilor și nu așezați placa în curs de montare în unghi. Pe suprafața montată nu trebuie solicitată până la întărirea adezivului. Se recomandă să se pășească pe parchet laminat după cel puțin 90 de minute de la lipire.

În cazul în care, în timpul îmbinării plăcilor, adezivul în exces iese la suprafață prin rosturi, acesta se va îndepărta imediat cu ajutorul unei lavete umede [18].

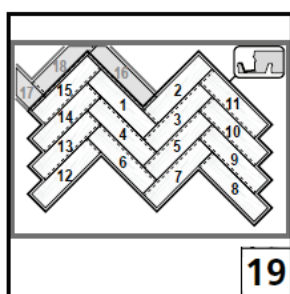
Posibilități infinite de îmbinare, datorită raportului laturilor de 4 (lungime) la 1 (lățime), respectiv 2 (lungime) la 1 (lățime).



Montarea acestui parchet laminat se poate face, în principiu, în toate direcțiile. Cu condiția ca, pe latura exterioară a suprafeței montate, să existe încă marginea cu șanț, și anume să nu fie ruptă. Se recomandă, totuși, menținerea unei direcții principale de montare a plăcilor.

Am definit următoarele modele de montare drept modele standard.

Modelul tip os de pește:



Următorii pași de lucru se referă la schema din imaginea [19]. În cazul în care există o altă direcție de montare sau o altă geometrie a spațiului de parchetat, pașii de lucru se vor adapta în mod corespunzător.

Se vor monta mai întâi plăcile (1) până la (7) în ordinea prezentată. În acest sens, placa (1) se va monta, fără ruperea marginilor cu șanț, în poziția dorită de dumneavoastră. Marginea cu șanț a plăcii (2) se va rupe pe una din laturile scurte.

Asigurați-vă, prin alăturarea plăcilor (1) și (2), că ambele plăci se pot îmbina, pe cât posibil, la aceeași înălțime. În acest caz, se va aplica adeziv pe latura lungă a plăcii (1), în punctul unde placa (2) se îmbină cu placa (1). În continuare, placa (2) se va amplasa pe placa (1) conform reprezentării din imagine, pe cât posibil cu marginile simetrice, la aceeași înălțime [17].

Marginea cu șanț a plăcii (3) se va rupe pe una din laturile scurte. Asigurați-vă că, prin alăturarea plăcilor (1), (2) și (3), toate cele trei plăci se pot îmbina, pe cât posibil, la aceeași înălțime. În acest caz, se va aplica adeziv pe latura lungă a plăcii (2) și pe latura scurtă a plăcii (1). În continuare, placa (3) se va amplasa pe plăcile (1) și (2) conform reprezentării din imagine, pe cât posibil cu marginile simetrice, la aceeași înălțime [17].

Asamblarea următoarelor plăci se realizează conform pașilor descriși anterior.

În continuare, ansamblul format din plăcile (1)-(7), pe baza căruia se va continua montarea, se va așeza cu grijă pe podea în poziția dorită (de ex. în centrul camerei).

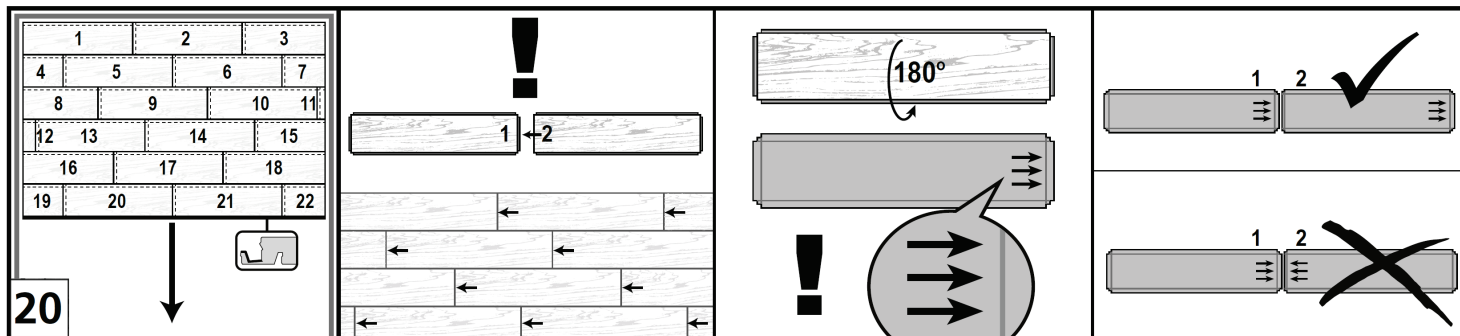
Atenție! Nu exercitați o presiune sau o tracțiune prea mare asupra plăcilor ansamblului deja realizat, deoarece adezivul nu s-a întărit suficient.

Ca regulă de bază pentru continuarea montării, marginile cu șanț ale suprafeței deja montate [19] (îngroșate, încadrate cu negru) trebuie să fie orientate către exterior (nu trebuie desprinse). Se vor monta plăci complete, până când nu mai încapă nicio placă între perete și suprafața deja montată. Suprafețele rămase neparchetate se vor acoperi la final.

Montarea suprafețelor rămase, de ex. plăcile (16)-(18), trebuie să se realizeze întotdeauna începând de la suprafața parchetului laminat către peretele corespunzător.

Modelul tip os de pește se va monta și în cazul formatului 314 mm x 628 mm în modul descris mai sus. Ordinea, respectiv numărul plăcilor la montare se va adapta în funcție de geometria spațiului de parchetat.

Modelul tip punte de navă:



Ambele laturi scurte ale unei plăci au aspect diferit. Orice model de montare în care laturile scurte ale plăcii se întâlnesc necesită o atenție specială [20]. Pe partea posterioară a fiecărei plăci sunt marcate săgeți ce trebuie respectate atunci când doriți să îmbinați două laturi scurte. Montarea se poate face doar dacă săgețile au aceeași orientare. Laturile scurte ale două plăci nu se pot îmbina în cazul în care prezintă săgeți orientate în direcții diferite.

Următorii pași de lucru se referă la schema din imaginea [20]. În cazul în care există o altă direcție de montare sau o altă geometrie a spațiului de parchetat, pașii de lucru se vor adapta în mod corespunzător.

Primul rând:

Placa (1) se va amplasa în colțul din spate al încăperii. În prealabil se va desprinde marginea cu șanț a unei laturi scurte și a unei laturi lungi de pe partea cu cele două delimitări de spațiu (pereți). Între pereți și parchetul laminat se va respecta o distanță de aprox. 12 mm, cu ajutorul distanțierelor.

Se vor desprinde marginile cu șanț ale plăcii (2) pe o latură scurtă și pe una lungă. Asigurați-vă că, prin alăturarea plăcilor (1) și (2), ambele plăci se pot îmbina, pe cât posibil, la aceeași înălțime (atenție la direcția săgeților)! [20]. În acest caz, se va aplica adeziv pe latura scurtă a plăcii (1). În continuare, placa (2) se va amplasa pe latura scurtă a plăcii (1), pe cât posibil cu marginile simetrice și la aceeași înălțime [17].

Toate celelalte plăci de pe primul rând se vor asambla în mod similar. Ultima placă a primului rând, placa (3), imaginea [20], se va scurta cu un fierăstrău, astfel încât între aceasta și peretele alăturat (reprezentat în imagine în partea dreaptă) să rămână o distanță de cca. 12 mm.

Rândul al doilea și următoarele:

Placa (4) se va scurta cu un fierăstrău, astfel încât să fie mai scurtă decât placa (1), dar nu mai scurtă de 300 mm.

Marginea cu șanț a plăcii (4) se va desprinde pe una din laturile lungi. Marginea cu șanț rămasă a laturii scurte trebuie să se afle pe partea dreaptă.

Asigurați-vă, prin alăturarea plăcilor (4) și (1), că ambele plăci se pot îmbina, pe cât posibil, la aceeași înălțime. În acest caz, se va aplica adeziv pe secțiunea unde va fi amplasată placa (4), pe latura lungă a plăcii (1). În continuare, placa (4) se va amplasa pe latura lungă a plăcii (1), pe cât posibil cu marginile simetrice și la aceeași înălțime. Marginile ambelor laturi scurte din stânga trebuie să fie, pe cât posibil, simetrice.

Marginea cu șanț a plăcii (5) se va desprinde pe o latură lungă și pe una scurtă. Marginea cu șanț rămasă a laturii scurte trebuie să se afle pe partea dreaptă.

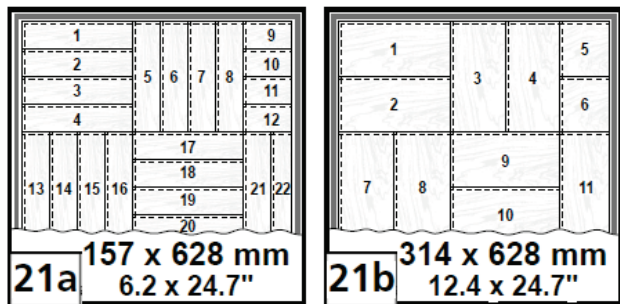
Pașii prezentați mai sus se vor repeta pentru restul montajului.

Observații: Pentru obținerea unui model regulat tip punte de navă, plăcile (1), (8), (16) etc., precum și plăcile (4), (12), (19) etc. se vor monta cu aceeași lungime.

Modelul tip punte de navă se va monta și în cazul formatului 314 mm x 628 mm în modul descris mai sus.

Ordinea, respectiv numărul plăcilor la montare se va adapta în funcție de geometria spațiului de parchetat.

Modelul tip casetă:



Următorii pași de lucru se referă la schema din imaginea [21a]. În cazul în care există o altă direcție de montare sau o altă geometrie a spațiului de parchetat, pașii de lucru se vor adapta în mod corespunzător.

Rândul 1 al casetei - prima casetă - plăcile (1) până la (4).

Placa (1) se va amplasa în colțul din spate al încăperii. În prealabil se va desprinde marginea cu șanț a unei laturi scurte și a unei laturi lungi de pe partea cu cele două delimitări de spațiu (pereți). Între pereți și parchetul laminat se va respecta o distanță de aprox. 12 mm, cu ajutorul distanțierelor.

Desprindeți marginea cu șanț a plăcii (2) pe una din laturile lungi și pe una din laturile scurte. Asigurați-vă, prin alăturarea plăcilor (2) și (1), că ambele plăci se pot îmbina, pe cât posibil, la aceeași înălțime. În acest caz, se va aplica adeziv pe latura lungă a plăcii (1). În continuare, placa (2) se va amplasa pe latura lungă a plăcii (1), pe cât posibil cu marginile simetrice și la aceeași înălțime [17]. Marginile scurte ale plăcilor (1) și (2) trebuie să fie, de asemenea, simetrice.

Plăcile (1) până la (4) din prima casetă se vor îmbina conform pașilor descriși mai sus.

Rândul 1 al casetei - a doua casetă - plăcile (5) până la (8).

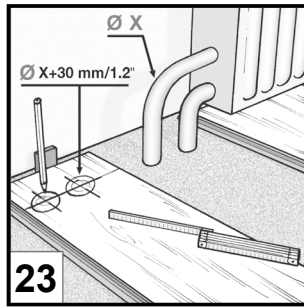
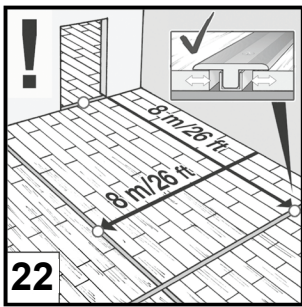
Cea de-a doua casetă este orientată la 90° față de prima casetă.

Se vor desprinde marginile cu șanț ale plăcii (5) pe o latură scurtă și una lungă. Asigurați-vă, prin alăturarea plăcii (5) la prima casetă, că toate plăcile se pot îmbina, pe cât posibil, la aceeași înălțime. În acest caz, se va aplica adeziv pe laturile scurte ale plăcilor (1) până la (4). În continuare, placa (5) se va amplasa în prima casetă, pe cât posibil cu marginile simetrice, la aceeași înălțime [17]. Marginea lungă a plăcii (1) și latura scurtă a plăcii (5) trebuie să fie, de asemenea, simetrice, și anume caseta 1 și caseta 2 trebuie să se afle la același nivel.

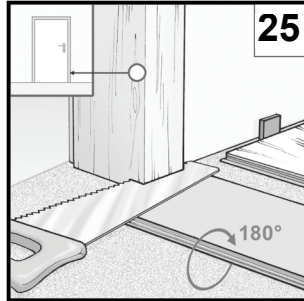
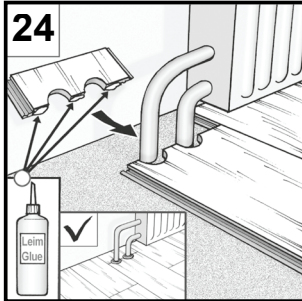
Plăcile (6) până la (8) din cea de-a doua casetă se vor îmbina conform pașilor descriși mai sus. Pentru casetele și rândurile de casete următoare se vor repeta pașii descriși anterior. Plăcile se vor scurta corespunzător pentru toate delimitările de spațiu (pereți). Distanța dintre toate plăcile și pereți trebuie să fie întotdeauna de 12 mm (se vor folosi distanțierele).

Modelul tip casetă se poate monta și în cazul formatului 314 mm x 628 mm în modul descris în imaginea de mai sus [21b].

Ordinea, respectiv numărul plăcilor la montare se va adapta în funcție de geometria spațiului de parchetat.



Pentru suprafețe de parchet cu lungimea mai mare de 8 m sau pentru zone de colț în unghi ascuțit, sunt necesare rosturi de dilatare (min. 20 mm lățime) [22]. Doar în acest caz este posibilă expansiunea/contractarea parchetului la variații termice. Acordați atenție acestui aspect și la montajul în mai multe încăperi. În acest caz, suprafețele trebuie întrerupte în zona tocului ușii. Rosturile de dilatare pot fi acoperite în mod profesionist cu profiluri corespunzătoare. Rosturile de dilatare nu trebuie umplute cu cabluri sau alte materiale. Vă rugăm să respectați specificațiile conform ATV DIN 18365. Rosturile de dilatare și cele marginale din substrat nu trebuie etanșate, respectiv funcționalitatea acestora nu trebuie afectată. Rosturile de dilatare trebuie preluate constructiv, cu aceeași posibilitate de mișcare.



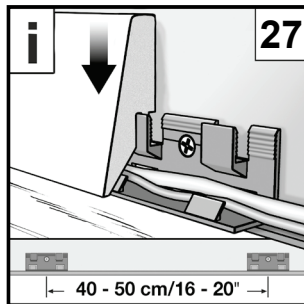
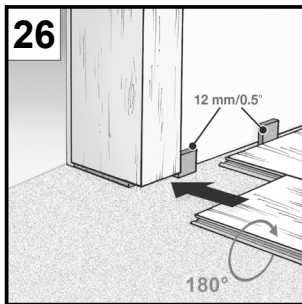
Pentru țevile sistemului de încălzire trebuie lăstate orificii cu diametrul mai mare cu 30 de mm decât cel al țevii [23]. Placa se decupează în mod corespunzător, se aplică adeziv și se fixează cu o pană până la întărirea adezivului [24]. Decupajele se îmbracă apoi cu manșete pentru calorifer.

Tocurile ușii se vor scurta astfel încât sub acestea să încapă o placă cu izolație fonică, inclusiv un spațiu de 2-3 mm [25, 26].

După fixare, distanțierele trebuie îndepărtate.

Pentru o închidere optimă, fixați clemele pentru prinderea plintei pe perete la distanțe de 400-500 mm și introduceți plintele cu dimensiunile corespunzătoare [27].

Curățare și îngrijire

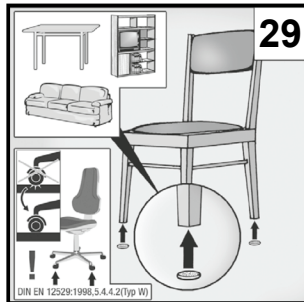
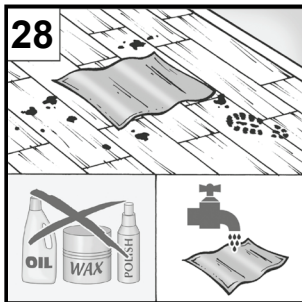


Murdăria care se poate desprinde ușor se îndepărtează cu mătura sau cu ajutorul unui aspirator pentru suprafețe rigide de pardoseală.

Pentru întreținerea curentă se recomandă folosirea produsului nostru de curățare pentru parchet laminat Add2.

Substanțele de lustruire și curățare cu aditivi de îngrijire precum ceara, uleiul etc. nu sunt adecvate pentru tratarea suprafețelor de parchet laminat. Parchetul laminat nu se lustruiește [28].

Urmele de pași și de murdărie se vor îndepărta cu ajutorul unei lavete bine stoarse. Se va evita cu orice preț menținerea umezelii [28]!



Se va acorda o atenție deosebită și ghivecelor, vazelor cu flori aflate pe parchet. Pentru acestea, folosiți un suport impermeabil.

Murdăria persistentă se va îndepărta, punctual, cu substanțe de curățare sau cu acetonă. Nu se aplică substanțe de izolare suplimentare pe suprafața parchetului laminat.

Atenție! Parchetul se va proteja de zgârieturi și urme! La intrarea în încăpere se vor folosi covoare de ușă antipraf de dimensiuni corespunzătoare.

Picioarele de mobilier din lemn, metal sau plastic vor fi folosite cu fetru protector. Scaunele de birou se vor folosi doar cu roți moi (DIN 12529) sau cu un covor de protecție utilizat în acest sens [29]. Prin respectarea acestor indicații, asigurați întreținerea corespunzătoare a parchetului dumneavoastră laminat și puteți beneficia de garanție.

Reprimirea și demontarea parchetului

Nu este posibilă schimbarea sau demontarea parchetului laminat fără distrugerea acestuia, ca urmare a lipirii sale atât transversale, cât și longitudinale. Plăcile nu mai pot fi folosite după demontare.

Deșeurile se elimină ca deșeuri reziduale.