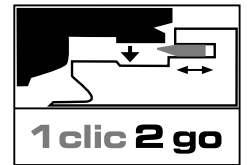


Montare 1clic2go

Înainte și în timpul montării respectați obligatoriu instrucțiunile! Vă rugăm, citiți în întregime instrucțiunile de montare! Lucrările de îmbrăcare a podelelor se efectuează conform ATV DIN 18365.

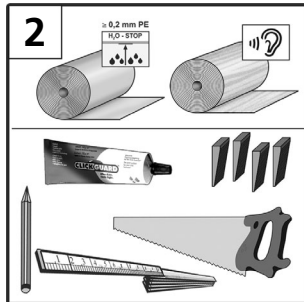
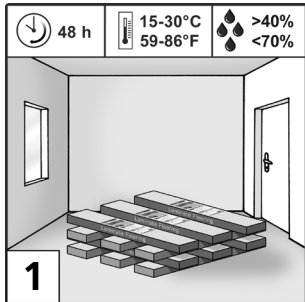


Respectați cu exactitate aceste instrucțiuni pentru a beneficia de pretențiile complete de garanție.

În funcție de domeniul de utilizare, există diferite posibilități de montare:

1. Montarea rapidă și fără înclieiere

2. Montarea cu Clickguard™: Pentru montarea parchetului laminat în spații comerciale trebuie realizată o sigilare a suprafeței [10]. Clickguard™ protejează permanent pardoseala contra acțiunii umidității de la suprafață. Pardoseala poate fi demontată și montată din nou. Dacă utilizați Clickguard™, respectați manualul de utilizare corespunzător. În cazul unei sigilări a suprafeței ar trebui aplicat suficient Clickguard™ pe partea superioară a lambei [10] (câte 1 x partea laterală, 1 x partea frontală). Substanța Clickguard™ ieșită se îndepărtează de la suprafață după maxim 15 - 20 minute cu un șpaclu din material plastic. Eventualele reziduuri se vor îndepărta cu solvenți de uz casnic.



Pregătirea: Cu 48 de ore înainte de montare, vă rugăm să depozitați parchetul în aceleași condiții ambiante ca la montare [1]. O condiție importantă pentru montarea și păstrarea calităților parchetului laminat este un mediu ambiant cu o temperatură de cca. 20°C și o umiditate relativă a aerului de 50 - 70%.

Necesarul de materiale și scule: Folie PE, pene de distanțare, amortizor pași, ferăstrău, creion, metru pliant [2]
Dacă este necesar: Clickguard™, pastă de etanșare rosturi

Fundația pentru montarea parchetului laminat trebuie realizată astfel încât pardoseala să poată fi montată conform instrucțiunilor producătorului. Fundațiile care se pretează sunt, printre altele, fundațiile minerale (de exemplu: șapă, beton, asfalt), construcții din plăci aglomerate din lemn și pardoseli din lemn. Fundația trebuie să fie perfect netedă, uscată, curată și cu rezistență. Denivelările mai mari de 3 mm pe 1 m trebuie nivelate profesionist (conform DIN 18202) [3]. Planeitatea fundației se determină cel mai bine cu un dreptar sau cu o nivelă lungă cu bulă de aer. La montarea pe fundații minerale, de exemplu beton, șapă din ciment, șapă anhidră și dale din piatră ș.a. trebuie determinată umiditatea. Înainte de montare nu este permisă depășirea următoarei umidități remanente:

Șapă din ciment:	cu încălzire în pardoseală	< 1,8% CM;
	fără încălzire în pardoseală	< 2,0% CM;
Șapă anhidră:	cu încălzire în pardoseală	< 0,3% CM;
	fără încălzire în pardoseală	< 0,5% CM;

Verificați integritatea panourilor în condiții de bună vizibilitate, la lumină. În cazul în care prelucrați panourile, nu mai puteți reclama nici un fel de pretenții [4].

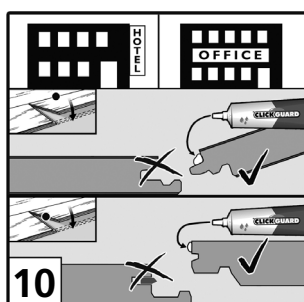
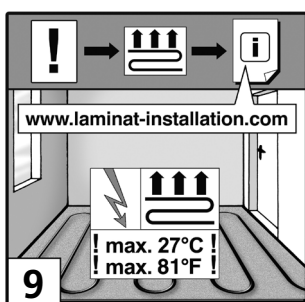
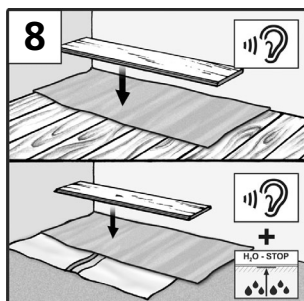
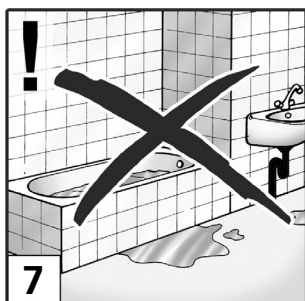
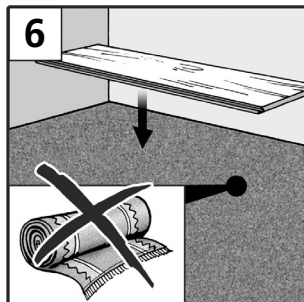
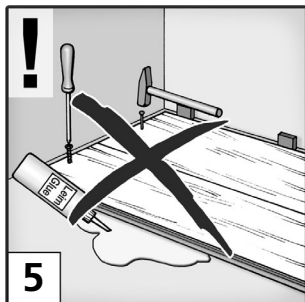
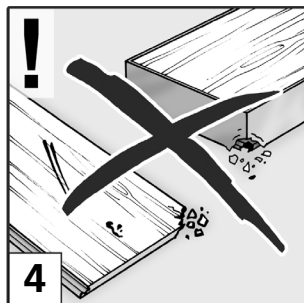
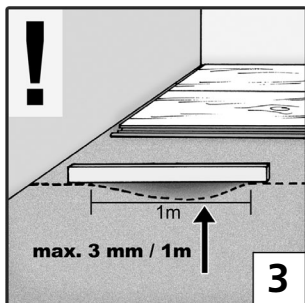
Pardoseala din parchet laminat se montează flotant și nu este permisă fixarea prin lipire, înșurubare, prindere în cuie sau pe alt tip de suport (de exemplu, cu opritoare pentru uși) [5]!

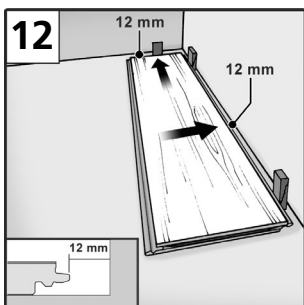
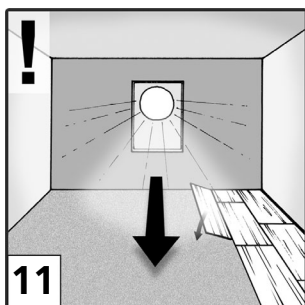
Mochetele trebuie îndepărtate întotdeauna, întrucât acestea nu reprezintă un suport adecvat. Din cauza mochetei aflate sub parchetul laminat, călcarea pe suprafața laminată poate conduce la o mișcare elastică și la o presiune prea puternică în zona muchiiilor. Aceasta distruge îmbinarea cu uluc și lambă și conduce la formarea rosturilor. Mocheta trebuie îndepărtată și din motive de igienă [6].

Respectați faptul că această pardoseală din parchet laminat nu este adecvată pentru spații umede, ca de exemplu baia și sauna [7].

În cazul fundației din lemn, de exemplu plăci, scânduri pentru pardoseală nu este permisă aplicarea unei folii din PE. Înaintea montării pe fundații minerale (beton, șapă etc.) trebuie aplicată neapărat o folie de reținere a vaporilor (folie PE) pentru protecție contra umezelii, ca o vană. Benzile se vor petrece cu câte 20 cm și se vor fixa cu bandă adezivă. Pentru toate fundațiile se recomandă un suport de amortizare adecvat sistemului. Suportul de amortizare se montează prin batere, nu prin suprapunere [8].

Utilizarea sistemelor de încălzire prin pardoseală (apă caldă/ electric) este posibilă numai cu montare profesionistă, iar atât temperatura la suprafață, cât și temperatura pe partea inferioară a pardoselii nu trebuie să depășească 27°C în niciun moment și în niciun loc [9]. Se exclude orice pretenție de reclamație în legătură cu funcționarea sau montarea unui sistem de încălzire prin pardoseală. Pretenții există numai în cadrul prevederilor noastre generale de garanție.

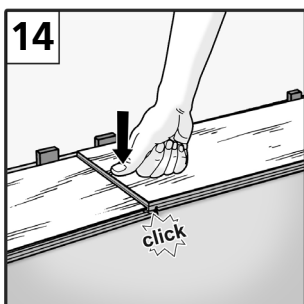
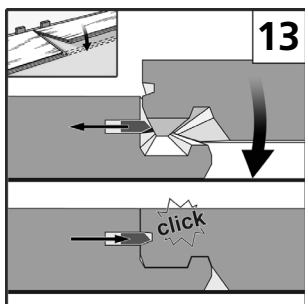




Înainte de montare se recomandă sortarea panourilor după direcția dorită a nervurilor și eventual, după nuanțele de culoare. Prelucrați imediat pachetele desfăcute!

Montarea: Recomandare: Montați panourile pe direcție longitudinală față de sursa principală de lumină [11].

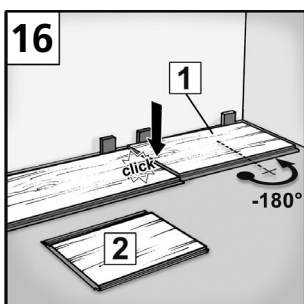
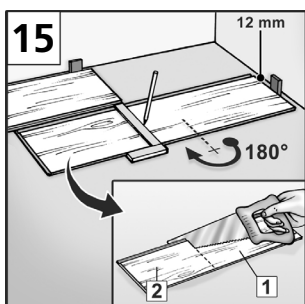
Dacă pereții nu sunt drepecți, desenați conturul peretelui pe primul rând de panouri și tăiați panourile în mod corespunzător. Înainte de montare măsurați și adâncimea spațiului. Dacă ultimul rând de panouri va avea o lățime sub 5 cm, trebuie să împărțiți restul în mod egal pe primul și ultimul rând de panouri, astfel încât ambele rânduri să fie tăiate cu aceeași lățime de panou.



Începeți montarea din colțul din stânga al încăperii. Montați primul panou cu partea cu lambă spre perete și asigurați marginea cu pene de distanțare. Mențineți neapărat o distanță de 12 – 15 mm (rost de întindere) față de perete, țevi de încălzire, stâlpi, opritori de uși etc. [12].

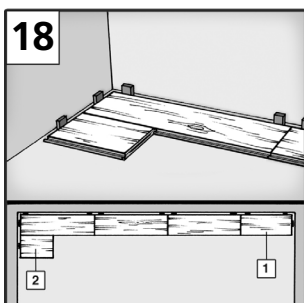
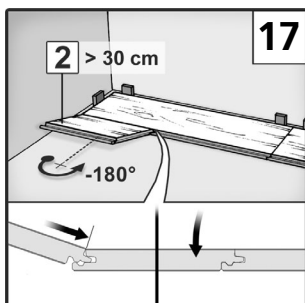
Așezați a doua placă din față, plan, pe latura frontală, în profilul cu nut al primei plăci, în direcția opusă peretelui [13] și apăsați apoi de sus până când se fixează și auziți un clic [13, 14]. Aveți grijă ca profilurile frontale să fie așezate paralel, iar marginile longitudinale să formeze o linie dreaptă, fără decalaje. Acest lucru este important pentru ca la pozarea celui de al doilea rând să puteți așeza plăcile în profilul longitudinal fără a forma rosturi.

Adăugați următoarele panouri până la încheierea primului rând.



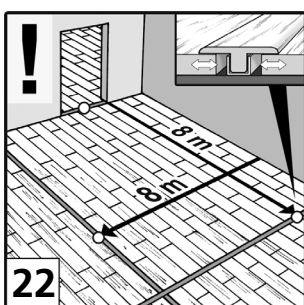
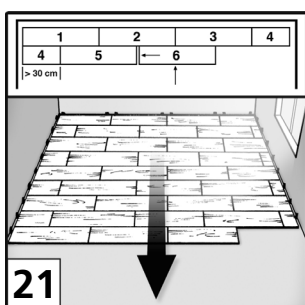
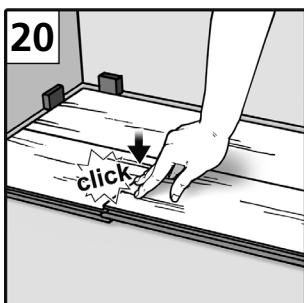
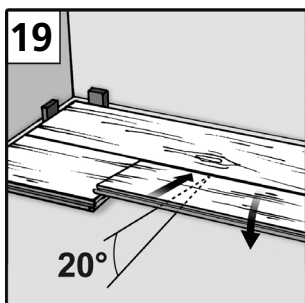
Pentru ajustare/tăiere, rotiți ultima placă din rând [15] cu 180°, și așezați-o cu partea decorativă în sus lângă rândul deja existent (buza nutului la buza nutului) și lângă partea dreaptă a peretelui. Pe partea frontală trebuie să păstrați o distanță față de margine de 12-15 mm. Marcați lungimea plăcii și tăiați. Pentru a evita despicarea marginilor la folosirea unui ferăstrău electric pendular sau circular, partea decorativă trebuie să fie îndreptată în jos. În celelalte situații, tăiați dinspre partea superioară a plăcii. Fiecare rând nou trebuie început cu bucata rămasă (cel puțin 30 cm lungime) din rândul anterior.

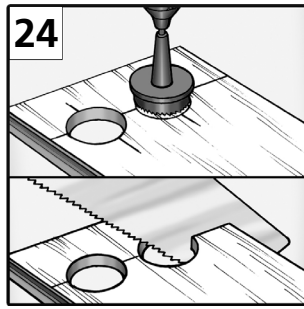
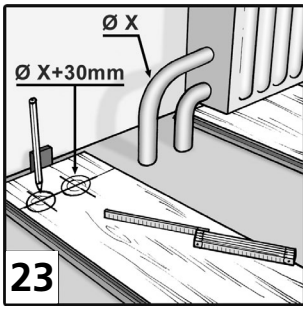
Începeți al doilea rând cu jumătate de placă (lungime ≤ 95 cm) sau cu această bucată rămasă (lungime ≥ 30 cm) [15-17]. Bucata de placă trebuie introdusă longitudinal în profilul de nut al primului rând și blocată/coborâtă [17, 18]. Decalajul rosturilor transversale între rânduri trebuie să fie de min. 30 cm.



Introduceți a doua placă longitudinal în profilul nutului din rândul anterior de plăci și împingeți spre stânga, într-un unghi de 20°, până la placa deja montată [19]. Coborâți apoi placa și apăsați de sus până când auziți un clic [20]. Trebuie să aveți grijă ca placa de montat să fie introdusă și ghidată corect în profilul longitudinal.

La suprafețe de montare cu o lungime, respectiv o lățime mai mare de 8 m și la spații cu foarte multe colțuri sunt necesare rosturi de întindere (minim 2 cm lățime) [22]. Numai în acest caz, pardoseala se poate dilata sau contracta corespunzător la schimbările de temperatură ambientă. Țineți cont de aceasta și la o montare care se face cu trecere dintr-o încăpere în alta. Aici suprafețele trebuie întrerupte în zona ramelor ușilor. Rosturile de deplasare pot fi acoperite profesionist cu profiluri corespunzătoare.





Pentru țevile de încălzire trebuie practicate găuri care au un diametru cu 3 cm mai mare decât diametrul țevii. Tăiați cu ferăstrăul o bucată potrivită, aplicați clei, potriviți-o și fixați-o cu o pană până se întărește cleiul. Îmbrăcați apoi găurile cu rozete pentru calorifer [23, 24, 25].

Scurtați ramele ușilor din lemn, până când se potrivește sub acestea un panou cu suport de amortizare la o distanță de 2 – 3 mm [26, 27].

După montare scoateți penele de distanțare [29].

Pentru o închidere perfectă fixați cleme pentru șipcile de soclu la o distanță de 40 – 50 cm de la perete și introduceți șipcile de soclu tăiate pe măsură [30].

Curățarea și întreținerea

Murdărie neaderentă se îndepărtează prin măturare sau cu un aspirator adecvat pentru pardoseli dure [31].

Pentru curățarea curentă de întreținere utilizați numai mijloacele de curățare recomandate de producătorul parchetului laminat. Nu sunt admise substanțele de lustruire și curățare cu aditivi de îngrijire ca ulei, ceară etc. pentru tratarea suprafețelor acoperite cu parchet laminat. Nu este permisă lustruirea parchetului laminat [31].

Urmele de pași și murdăria se șterg cu o cârpă bine stoarsă, din care să nu picure apă. Se va neapărat persistarea umezelii [32]!

Se recomandă o atenție deosebită la ghivecele de flori, vasele etc. amplasate pe parchet. Folosiți pentru acestea un suport etanș la apă.

Impuritățile deosebit de aderente se îndepărtează cu un spray adecvat pentru curățare sau punctual cu acetonă. Nu aplicați sigilări suplimentare pe suprafața parchetului laminat.

Atenție! Protejați pardoseala de zgârieturi sau presiuni! În zonele de intrare folosiți un ștergător suficient de mare.

Picioarele mobilei din lemn, metal sau material plastic trebuie prevăzute cu suporturi din pâslă. Utilizați numai scaune de birou cu role moi (DIN 12529) [33] sau așezați sub ele o plasă de protecție din comerț. Respectând aceste instrucțiuni mențineți calitatea parchetului dvs. laminat și puteți revendica în întregime pretențiile de garanție.

