



# TOC REGLABIL

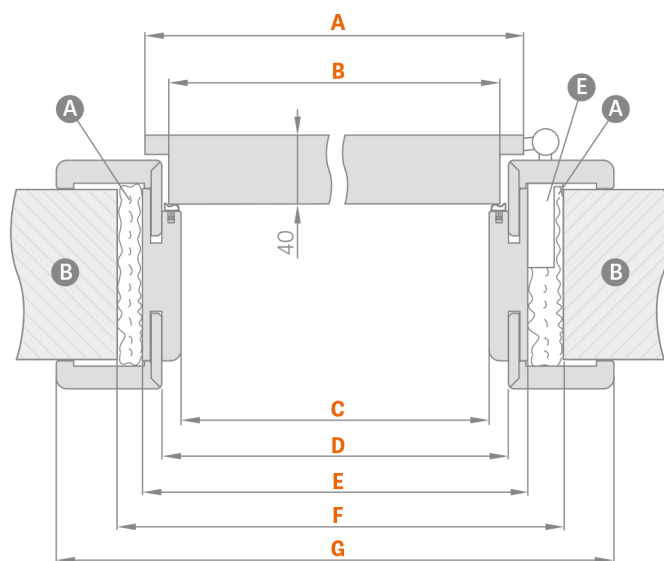
## CANATURI FĂLŢUITE



TOC REGLABIL CU UN INTERVAL de peste 280 mm

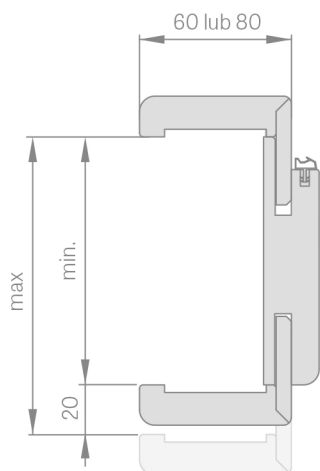
Toc reglabil cu un interval de peste 280 mm se compune din două elemente (nu se aplică la intervalul 260-300mm), iar peste 400 mm se compune din trei elemente (divizate în mod disproporţionat)

### SCHEMA TOC REGLABIL

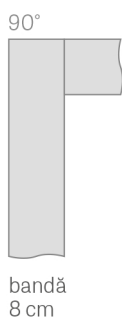


### INTERVALUL DE REGLARE A TOCULUI REGLABIL

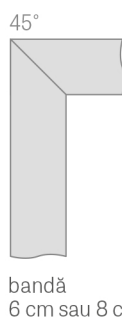
bandă 6 cm / bandă 8 cm



### ÎMBINAREA TOCULUI



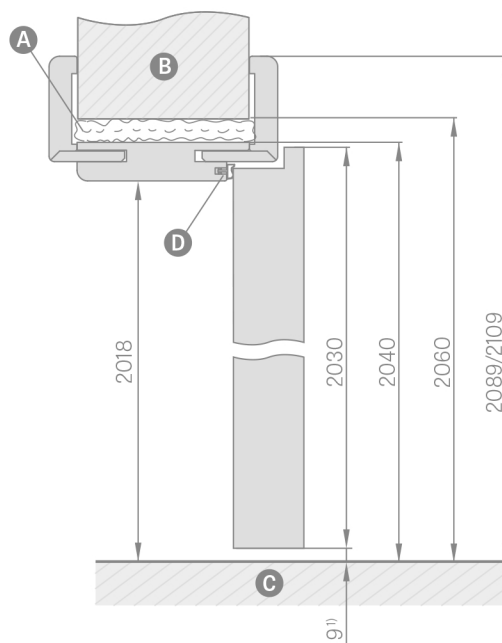
bandă 8 cm



bandă 6 cm sau 8 cm

Lăţimea uşii	A	B	C	D	E	F	G
„60”	644	618	604	626	648	688	746*/786**
„70”	744	718	704	726	748	788	846*/886**
„80”	844	818	804	826	848	888	946*/986**
„90”	944	918	904	926	948	988	1046*/1086**
„100”	1044	1018	1004	1026	1048	1088	1146*/1186**
„110”	1144	1118	1104	1126	1148	1188	1246*/1286**

\* bandă 6 cm / \*\* bandă 8 cm



<sup>1)</sup> abaterea admisă rezultată din toleranţa dimensională a tocului +/- 3mm (recomandăm verificarea înainte de montare)

- A** spumă **B** zid **C** podea
- D** garnitură de cauciuc **E** locaş de balama