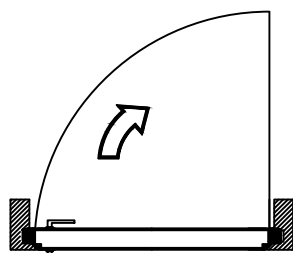
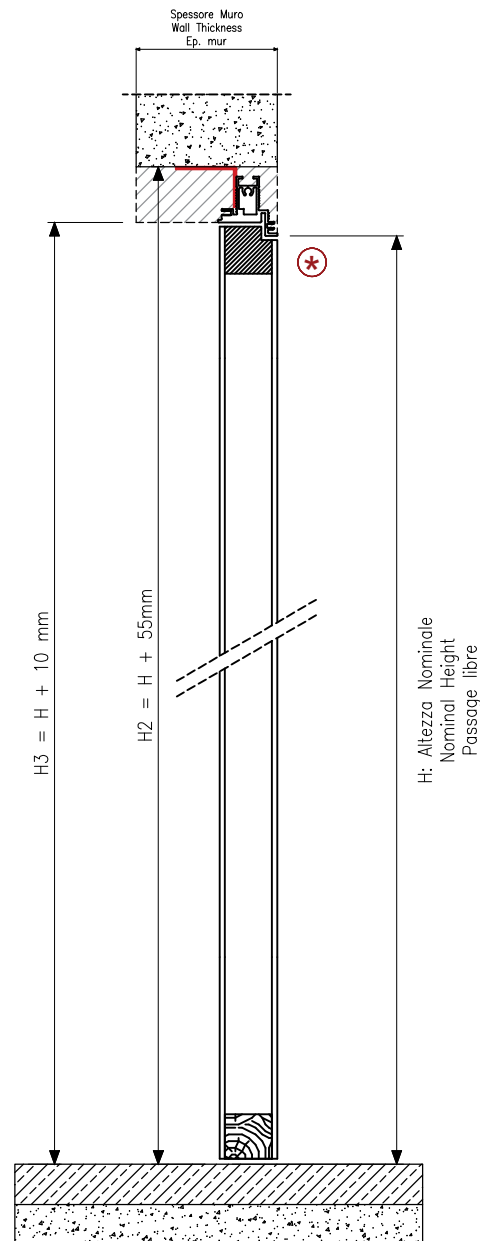
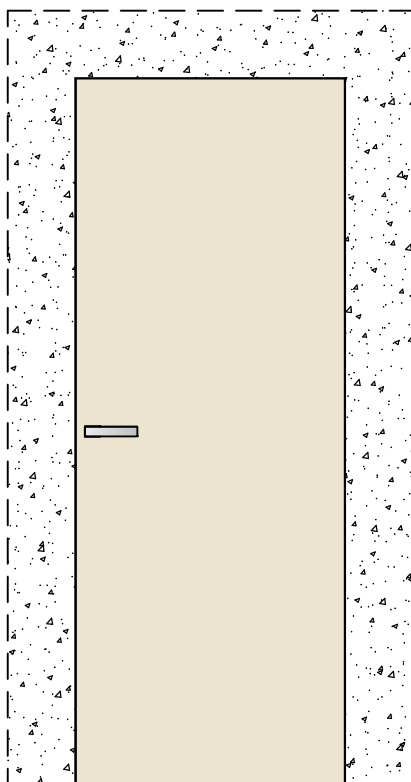
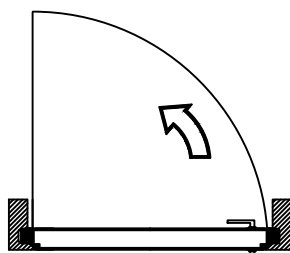


mod. "Polaris"

NOTE DISEGNO: tutti i particolari non quotati sono puramente indicativi; tolleranze prodotto +/-2mm

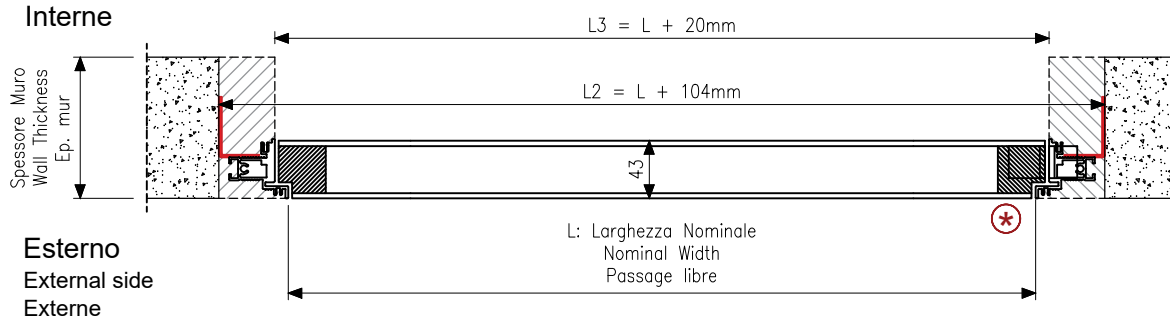


Spingere Destra  
Push Opening Right  
Pousser Droit



Spingere Sinistra  
Push Opening Left  
Pousser Gauche

Interno  
Internal side  
Interne



⊛ Complanarità: tolleranza ± 0.5 mm