



## Descripción

Monomando bidé con cartucho cerámico de Ø35mm. Conexiones de 3/8", una longitud de los latiguillos de 370mm. Aireador "plus". Apertura en frío. El caudal a 3 bares es de 5 l/min.

## Acabado



cromo  
100208381

## Otros Acabados



negro mate  
100208341



cobre cepillado  
100291672



titanio cepillado  
100291629



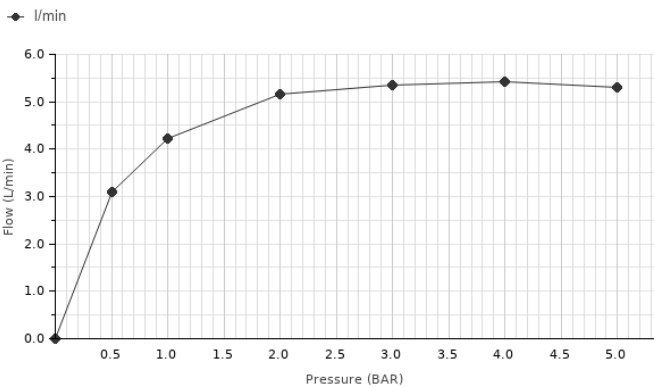
oro cepillado  
100306672

## Certificados y Calidad



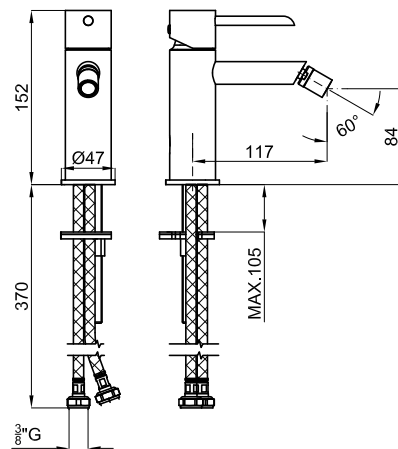
## Diagrama de Caudales

Pressure (bar)	0	0.5	1	2	3	4	5
Flow - l/min (±15%)	0	3.1	4.22	5.17	5.34	5.42	5.3



## Esquema Técnico

Dimensiones en mm



**Garantía:** Para consultar la garantía u otra información relativa a este producto, visitar nuestra web: [www.noken.com](http://www.noken.com)

**noken**  
PORCELANOSA BATHROOMS

**Aviso legal:** Los contenidos incluidos en este catálogo de productos NOKEN tienen únicamente fines informativos y de carácter orientativo careciendo de valor contractual alguno y por tanto no siendo jurídicamente vinculantes. Para la obtención de una correcta elección de material adaptado a las características de cada cliente así como para una óptima colocación y mantenimiento del mismo o para resolver cualquier cuestión que se le pueda suscitar sobre nuestros productos deberá dirigirse a nuestros establecimientos comerciales. NOKEN se reserva el derecho de modificar y/o suprimir ciertos modelos expuestos en este catálogo sin previo aviso. El aspecto y color de las productos puede presentar ligeras diferencias respecto a las originales.