



Diseñado por  
**FOSTER + PARTNERS**

**Descripción**

Monomando bidé con maneta estriada y cartucho cerámico de Ø35 mm., conexiones de 3/8", una longitud de los latiguillos de 400 mm. El caudal a 3 bares es de 5 l/min.

**Acabado**



cromo  
100184756

**Otros Acabados**



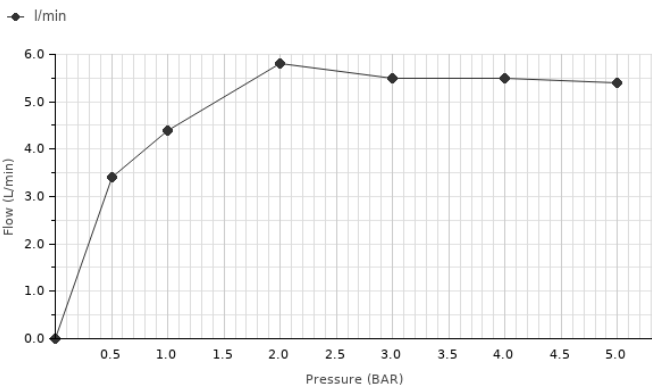
cobre  
100190515



titanio  
100190530

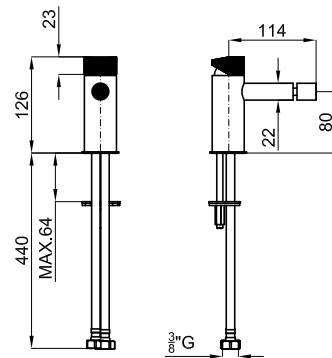
**Diagrama de Caudales**

| Pressure (bar)      | 0 | 0.5 | 1   | 2   | 3   | 4   | 5   |
|---------------------|---|-----|-----|-----|-----|-----|-----|
| Flow - l/min (±15%) | 0 | 3.4 | 4.4 | 5.8 | 5.5 | 5.5 | 5.4 |



**Esquema Técnico**

Dimensiones en mm



**Garantía:** Para consultar la garantía u otra información relativa a este producto, visitar nuestra web: [www.porcelanosa.com](http://www.porcelanosa.com)

**noken**  
PORCELANOSA BATHROOMS

**Aviso legal:** Los contenidos incluidos en este catálogo de productos tienen únicamente fines informativos y de carácter orientativo careciendo de valor contractual alguno y por tanto no siendo jurídicamente vinculantes. Para la obtención de una correcta elección de material adaptado a las características de cada cliente así como para una óptima colocación y mantenimiento del mismo o para resolver cualquier cuestión que se le pueda suscitar sobre nuestros productos deberá dirigirse a nuestros establecimientos comerciales. PORCELANOSA GRUPO se reserva el derecho de modificar y/o suprimir ciertos modelos expuestos en este catálogo sin previo aviso. El aspecto y color de las productos puede presentar ligeras diferencias respecto a las originales.