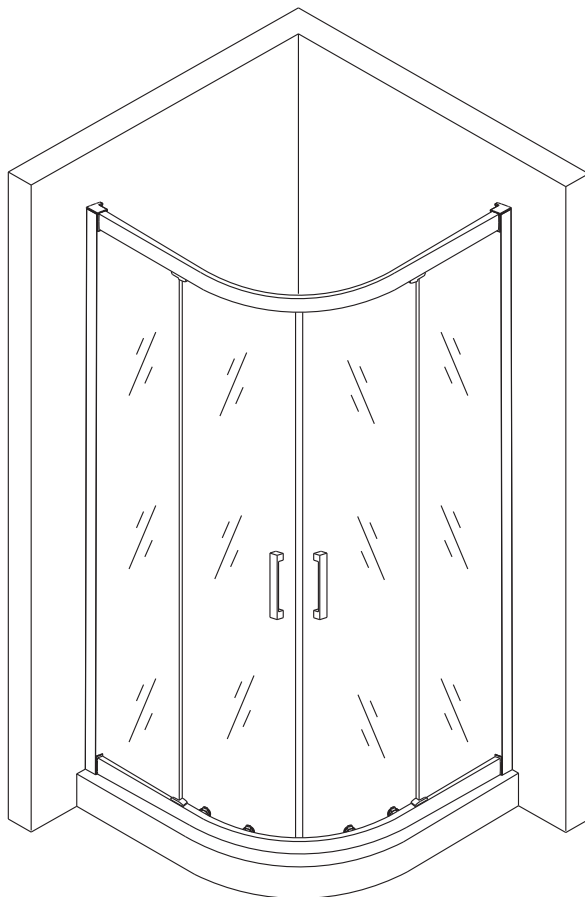


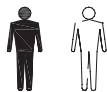
19558

DE	MONTAGEANLEITUNG:	RUNDDUSCHE (SCHIEBETÜREN MIT FESTFELDERN)
GB	INSTALLATION INSTRUCTIONS:	ROUND SHOWER (SLIDING DOORS WITH FIXED PANELS)
F	NOTICE DE MONTAGE:	PORTE COULISSANTE QUART DE ROND
CZ	NÁVOD K MONTÁŽI:	ČTVRTKRUH S DVOUDÍLNÝMI POSUVNÝMI DVEŘMI
PL	INSTRUKCJA MONTAŻU:	KABINA PÓŁOKRĄGŁA, Z DRZWIAMI ROZSUWANYMI
SK	NÁVOD NA MONTÁŽ:	ŠTVRŤKRUH S DVOJDIELNYMI POSUVNÝMI DVERAMI
RU	ИНСТРУКЦИЯ ПО МОНТАЖУ	ПОЛУКРУГЛОЕ ОГРАЖДЕНИЕ С ДВУХСТВОРЧАТОЙ РАЗДВИЖНОЙ ДВЕРЬЮ
RO	INSTRUCȚIUNI DE MONTAJ:	SFERT DE CERC CU USI CULISANTE

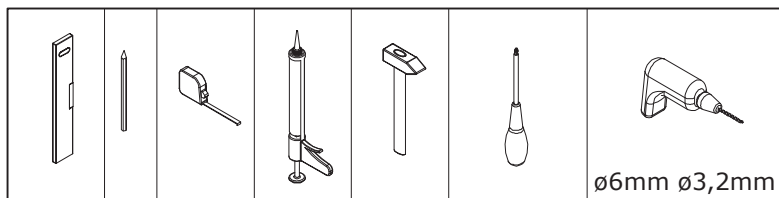


Benötigtes Werkzeug:
 Necessary tools:
 Outils nécessaires:
 Nářadí potřebné pro montáž:

Potrzebne narzędzia:
 Potrebne náradie:
 Необходимые инструменты:
 Scule si unelte necesare:



1x

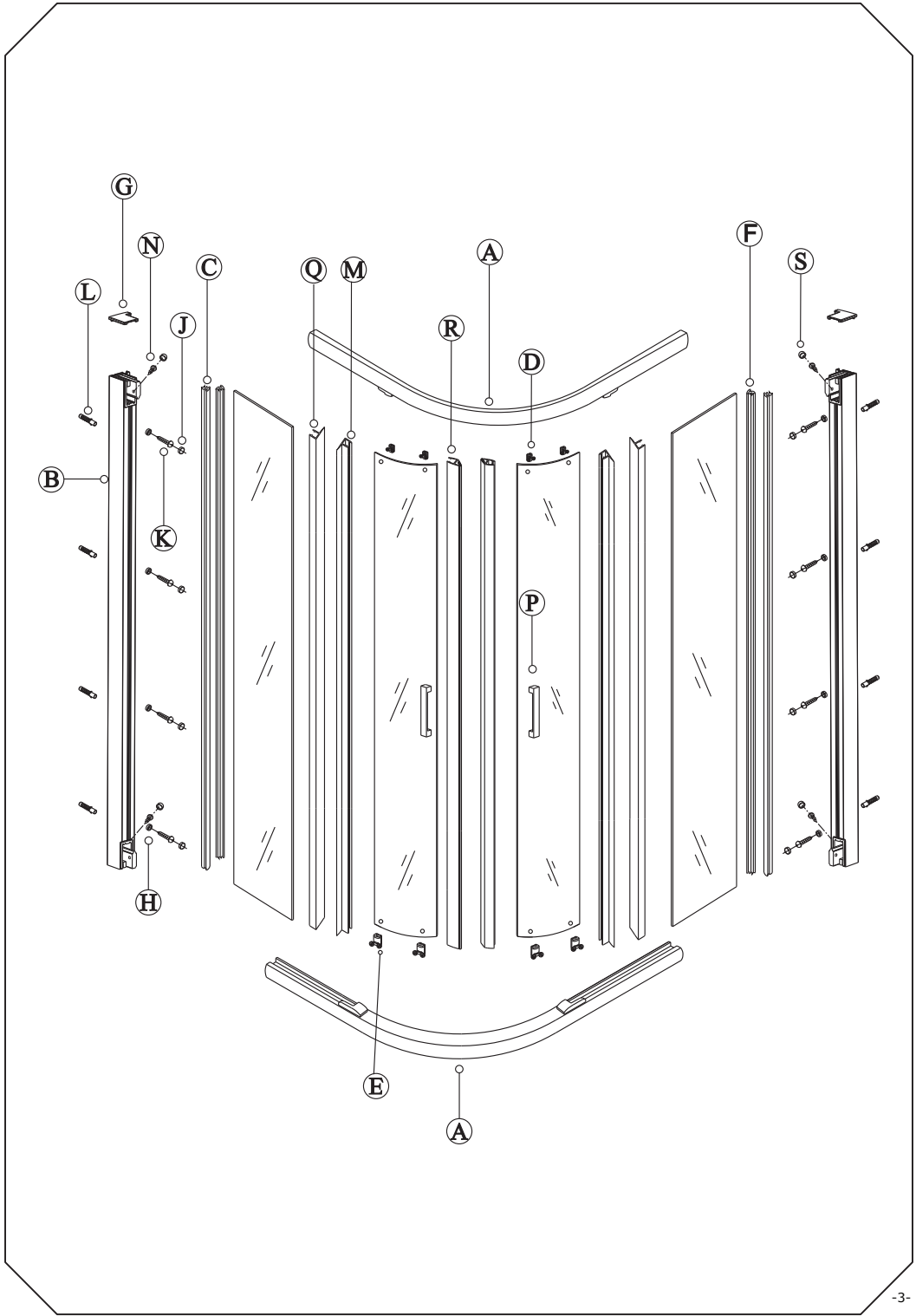


2 x B-418 A	2 x B-419 B	2 x C-197 M	2 x C-281 Short Q
	2 x C-001 R	2 x E-021 P	

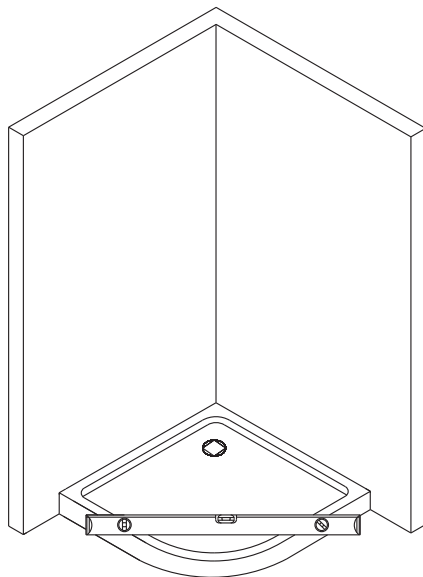
Zubehör:
 Equipment:
 Accessoires:
 Příslušenství:

Dodatki:
 Príslušenstvo:
 Аксессуары:
 Accesorii:

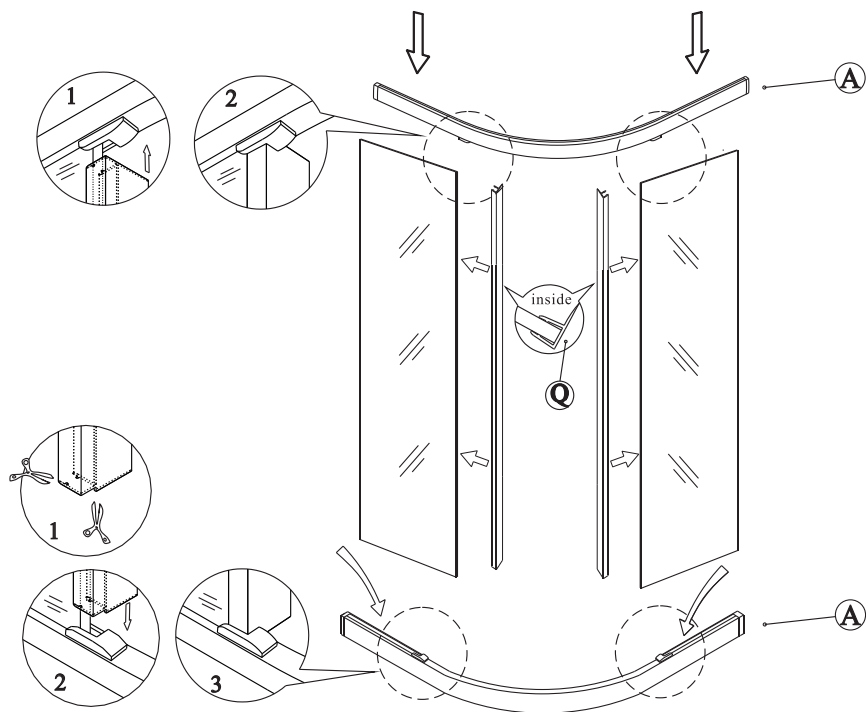
2 x C-022 C	4 x D-032 UP D	4 x D-033 DOWN E	2 x C-021 F
2 x I-468L/R G	8 x I-062 H	8 x I-065 J	8 x ST4*30 K
8 x I-432 L	4 x ST3*12 N	4 x I-454 S	



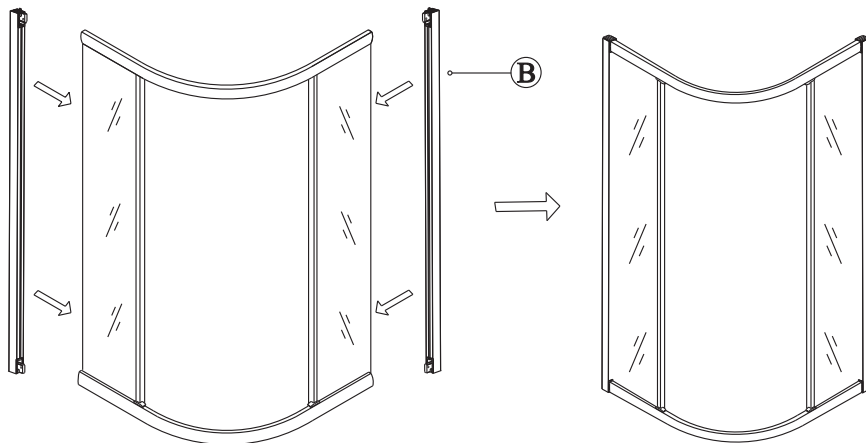
1



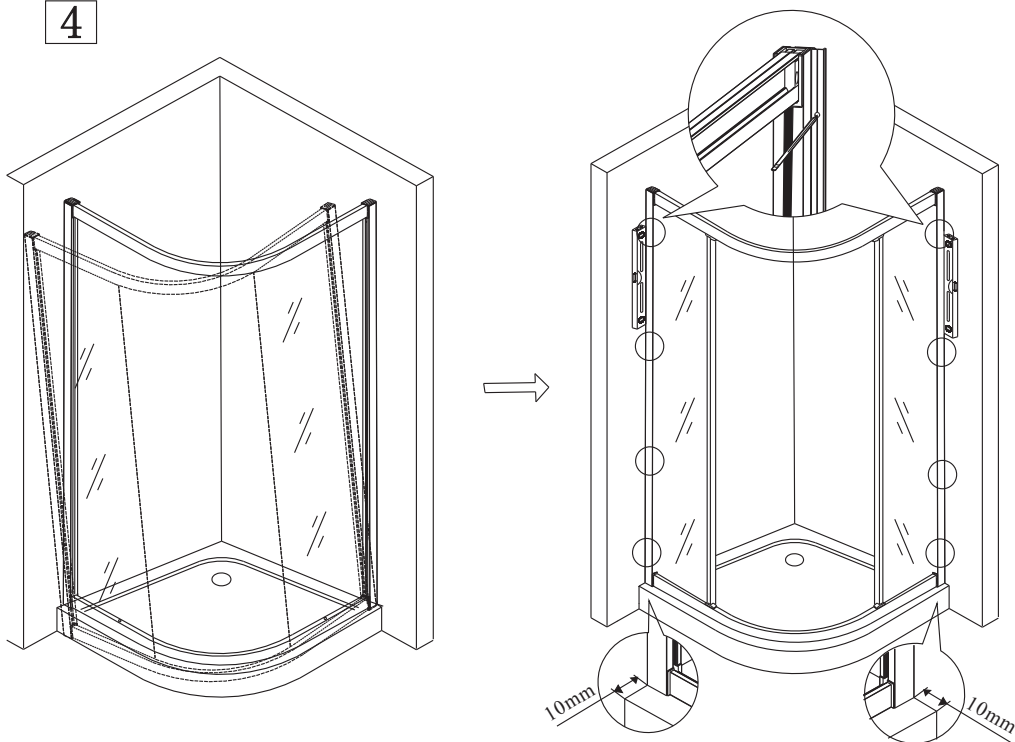
2



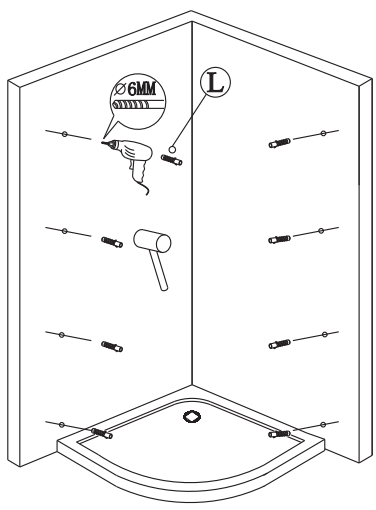
3



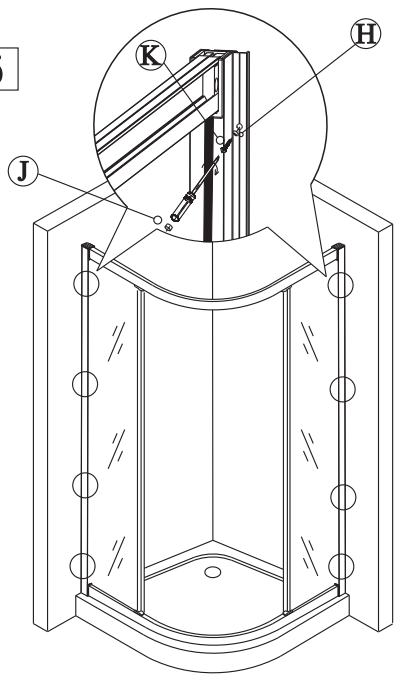
4



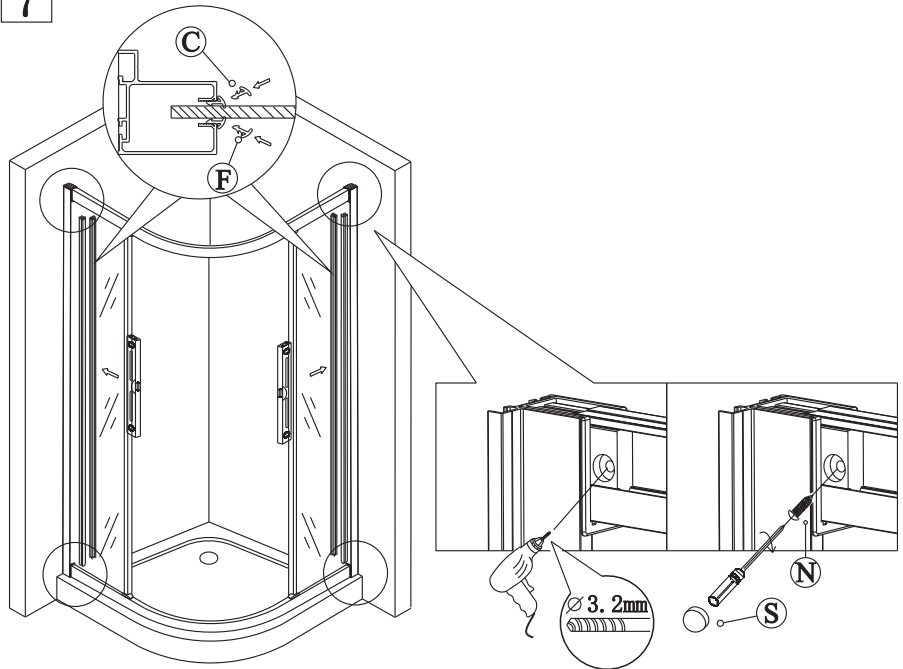
5



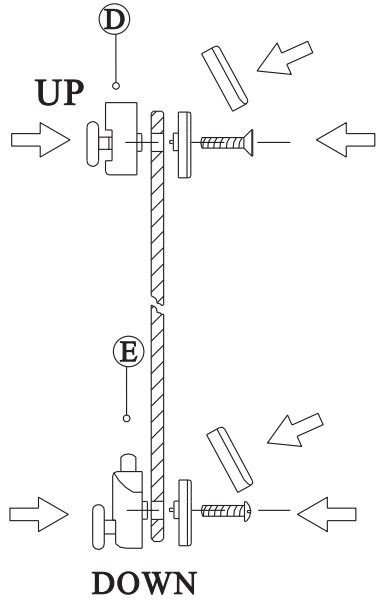
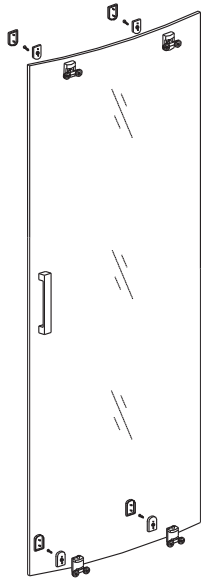
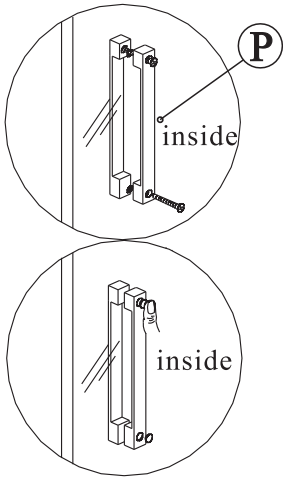
6



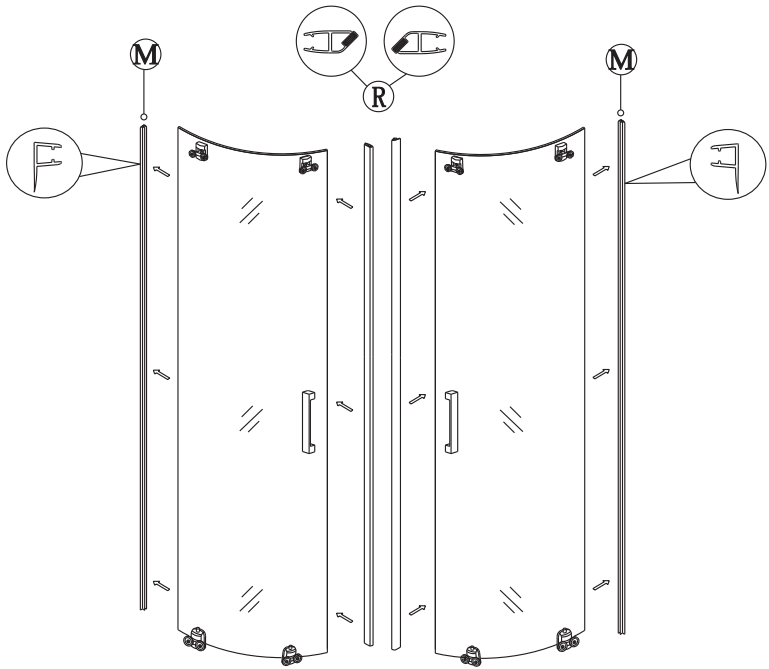
7



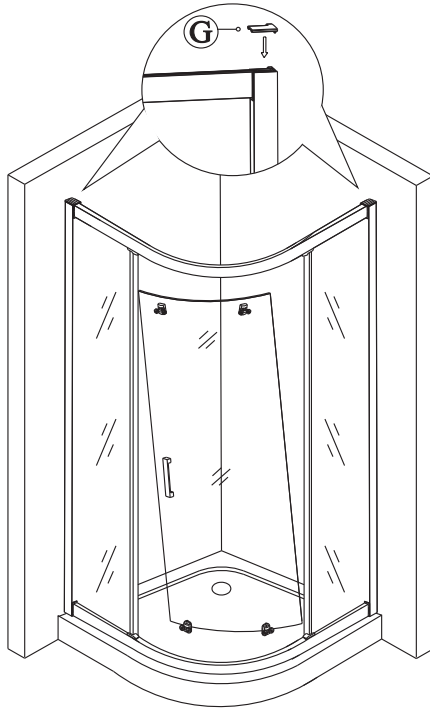
8



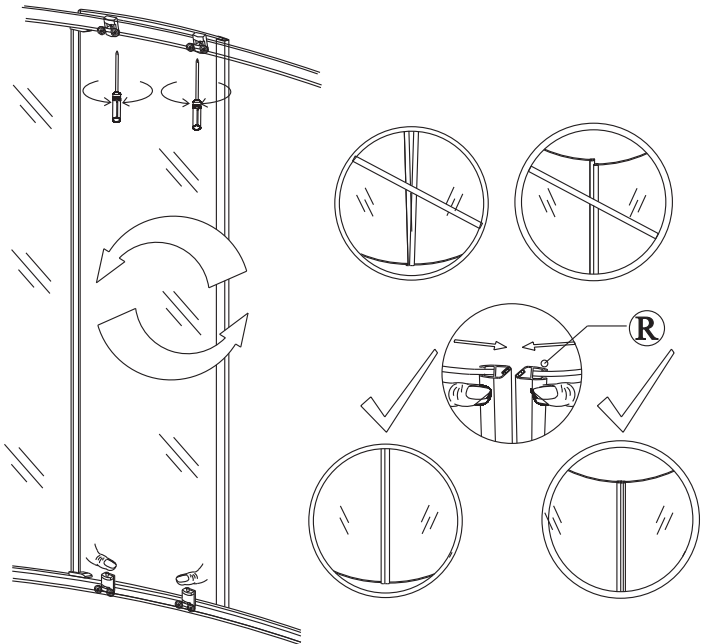
9



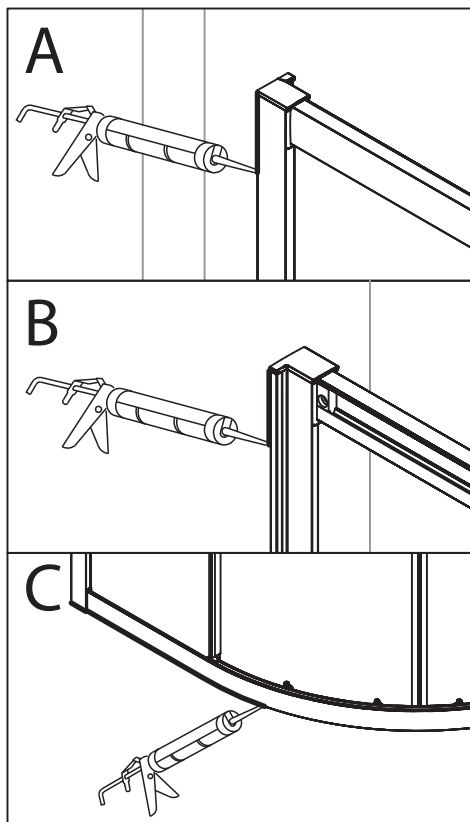
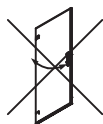
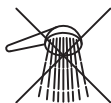
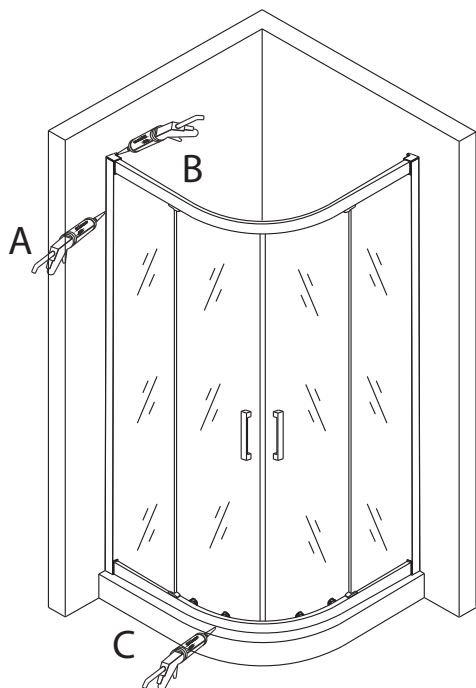
10



11



12



Achtung! Nur Sanitär-Silikon mit bakteriziden und fungiziden Wirkstoffen verwenden.

Caution! Use only bactericidal and fungicidal sanitary silicone.

Attention! N'utilisez que du silicone sanitaire bactéricide et fongicide.

Pozor! Používejte pouze baktericidní a fungicidní sanitární silikon.

Uwaga! Stosować tylko silikon sanitarny, odporny na pleśń i grzyby.

Pozor! Používajte len baktericidný a fungicidný sanitárny silikón.

Внимание! Применяйте только антибактериальные силиконовые герметики с фунгицидом.

Atentie! Se va utiliza numai silicon sanitar antibacterian si antifungic.

QUALITY CONTROL

- DE** Dieses Produkt wurde unter sorgfältiger Berücksichtigung der Qualitätsrichtlinien hergestellt und vor der Verpackung einer gründlichen Prüfung unterzogen. Sollten Sie dennoch einen Produktmangel oder eine Beschädigung feststellen, wenden Sie sich bitte direkt an die Firma, bei der Sie dieses Produkt gekauft haben.
- GB** This product was made with careful attention to quality guidelines and was subjected to a thorough examination before packaging. However, if you find a product defect or damaged please get in touch directly with the company at which you have bought this product.
- F** Ce produit est fabriqué avec une attention particulière selon des normes de qualité et est soumis à un contrôle approfondi avant l'emballage. Toutefois, si le produit présente un défaut ou un dommage, veuillez prendre contact avec l'entreprise qui vous a vendu ce produit.
- CZ** Tento produkt byl vyroben s odbornou péčí podle příslušných kvalitativních směrnic a před zabalením byl důkladně zkontrolován. Pokud u něho přesto zjistíte závadu nebo poškození, kontaktujte prosím firmu, u které jste výrobek zakoupili.
- PL** Produkt ten został wyprodukowany z uwzględnieniem rygorystycznych norm jakościowych, a następnie podany drobiazgowej kontroli przed zapakowaniem. Jeżeli po rozpakowaniu (przed rozpoczęciem montażu) stwierdzicie Państwo wady lub uszkodzenia elementów prosimy o natychmiastowe zgłoszenie tego faktu sprzedawcy.
- SK** Tento produkt bol vyrobený s odbornou starostlivosťou podľa príslušných kvalitatívnych smerníc a pred zabalením bol dôkladne skontrolovaný. Ak u neho aj napriek tomu zistíte závadu alebo poškodenie, kontaktujte prosím firmu, u ktorej ste výrobok zakúpili.
- RU** Данное изделие было изготовлено с особым вниманием в соответствии с высокими стандартами качества и было тщательно проверено перед упаковкой. Если Вы все-таки обнаружите какой-либо недостаток или повреждение, обратитесь в компанию, в которой вы приобрели данное изделие.
- RO** Acest produs a fost fabricat respectând cele mai stricte norme de calitate, iar produsul a fost testat înainte de a fi împachetat. Dacă totuși observați o neregulă sau o defecțiune, vă rugăm să contactați direct firma de la care ați achiziționat produsul.

CLEANING

DE

Reinigung und Pflege

Reinigen Sie die Duschartrennung regelmäßig unmittelbar nach dem Duschen, um Kalkablagerungen und andere Verschmutzungen auf dem Glas zu verhindern. Für eine gründliche Reinigung verwenden Sie den speziellen SanSwiss Glasreiniger oder ein nicht aggressives, handelsübliches Reinigungsmittel, das die Beschichtung des Glases und der verchromten Oberflächen nicht beeinträchtigt.

Verwenden Sie niemals Reinigungsmittel auf Alkoholbasis und Reiniger die Essigsäure, Chlorwasserstoffsäure, Ameisensäure oder Chlorbleichlauge enthalten.

Zum Entfernen von Kalkablagerungen verwenden Sie den SanSwiss Power Reiniger oder ein handelsübliches Reinigungsmittel auf Zitronensäurebasis. Spülen Sie die Gläser Ihrer Dusche nach jeder Reinigung mit sauberem Wasser ab und trocknen Sie die Oberfläche mit einem weichen Tuch.

Wenn die Duschartrennung fertig montiert ist, kann es vorkommen, dass bei der Bewegung der Glastür Geräusche auftreten. Geben Sie in diesem Fall eine geringe Menge Schmiermittel auf die Laufrollen, den Gleithaken und die Laufschiene.

GB

Cleaning and Maintenance

Clean the shower enclosure regularly immediately after showering to prevent scale deposits and other soiling on the glass. For thorough cleaning use the SanSwiss Shower Glass Cleaner or a non-aggressive commercially available cleaning agent, which will not impair the finish of the glasses and the surface of chromed elements.

Never use cleaning materials based on alcohol and which contain acetic acid, hydrochloric acid, formic acid or chlorine bleach liquor.

For removing limescale deposits use the SanSwiss Power Cleaner or a commercially available cleaning agent on citric acid base. Rinse the glasses of your shower enclosure with fresh water after each cleaning and dry the surface with a soft cloth.

When the shower enclosure is fully assembled, it can happen that there might be some noise when the glass door is moved. Please add some small quantity of lubricant onto the roller wheels, the slipping hook and the sliding track.

F

Nettoyage et entretien

Nettoyez régulièrement votre paroi après la douche pour éviter les dépôts de calcaire et autres salissures sur le verre. Pour un nettoyage en profondeur, utilisez le produit SanSwiss Shower Glass Cleaner ou un produit de nettoyage non agressif disponible dans le commerce les surfaces chromées

N'utilisez jamais de produits de nettoyage à base d'alcool contenant de l'acide acétique, de l'acide chlorhydrique, de l'acide formique ou de l'eau de javel.

Pour éliminer les dépôts de calcaire, nous vous conseillons d'utiliser le produit SanSwiss Power Cleaner ou un produit de nettoyage disponible sur le marché, sur base d'acide citrique. Après l'entretien, rincez abondamment les surfaces à l'eau claire afin d'éliminer les résidus puis séchez avec un chiffon doux et sec.

Une fois l'installation de votre paroi de douche terminée, si vous constatez un bruit lors de l'ouverture de la porte, ajoutez une petite quantité de lubrifiant sur les roulettes et le rail.

CZ

Čištění a údržba

Čištění sprchové kabiny bezprostředně po použití zabraňuje usazování vodního kamene nebo jiných nečistot. Pro důkladné očištění použijte SanSwiss Glass Cleaner nebo jiný vhodný neagresivní čistič, který nepoškozuje ochrannou vrstvu skla nebo povrch pochromovaných částí.

Vyvarujte se použití čisticích prostředků vyrobených na bázi alkoholu nebo kyseliny octové, chlorné a mravenčí nebo bělicích prostředků na bázi chloru.

Pro odstranění usazenin vodního kamene použijte SanSwiss Power Cleaner nebo jiné dostupné prostředky na bázi kyseliny citrónové. Po použití prostředku opláchněte skla sprchové zástěny vodou a povrch vysušte měkkým suchým hadříkem.

Pokud po dokončení instalace výrobku doprovází pohyb dveří pískání, naneste malé množství silikonového maziva na pojezdová kolečka nebo vodící profily a háčky.

PL

Czyszczenie i konserwacja

Czyszczenie kabiny bezpośrednio po kąpielu zapobiega osadzeniu się kamienia oraz innych zabrudzeń na powierzchni szkła. Do regularnej pielęgnacji zalecane jest używanie SanSwiss Glass Cleaner lub innego delikatnego detergentu, który nie uszkodzi ochronnej powłoki szkła oraz powierzchni elementów chromowanych.

Nie należy używać środków czystości na bazie alkoholu oraz zawierających kwas octowy, kwas chlorowodorowy, kwas mrówkowy lub podchloryn sodu.

W celu usunięcia osadów z kamienia zalecane jest używanie SanSwiss Power Cleaner lub innych dostępnych na rynku środków do czyszczenia urządzeń sanitarnych na bazie kwasu cytrynowego.

Po czyszczeniu należy zawsze spłukać powierzchnię czystą wodą, a następnie osuszyć miękką i suchą ściereczką.

Jeśli po zakończonym montażu drzwi przy przesuwaniu wydają dźwięk, należy nałożyć niewielką ilość smaru silikonowego lub teflonowego na rolki i prowadnice.

SK

Čistenie a údržba

Čistenie sprchovej kabíny bezprostredne po použití zabraňuje usadzovaniu vodného kameňa alebo iných nečistôt. Pre dôkladné očistenie použite SanSwiss Glass Cleaner alebo iný vhodný neagresívny čistič, ktorý nepoškodzuje ochrannú vrstvu skla alebo povrch pochrómovaných častí.

Vyvarujte sa použitia čistiaciach prostriedkov vyrobených na báze alkoholu alebo kyseliny octovej, chlórnej a mravenčej alebo bieliacich prostriedkov na báze chlóru.

Na odstránenie usadenín vodného kameňa použite SanSwiss Power Cleaner alebo iné dostupné prostriedky na báze kyseliny citrónovej. Po použití prostriedku opláchnite sklá sprchovej zásteny vodou a povrch vysušte mäkkou suchou handričkou.

Pokiaľ po dokončení inštalácie výrobku sprevádza pohyb dverí píkanie, naneste malé množstvo silikónového maziva na pojazďové kolieska alebo vodiace profily a háčiky.

RU

Уход и обслуживание

Очистка душевых кабин сразу же после их использования предотвращает образование накипи и осаждения иных загрязнений. Для ухода используйте чистящее средство SanSwiss Glass Cleaner или другое подходящее не агрессивное средство, которое не повреждает защитный слой стекла или хромированной поверхности деталей.

Избегайте использования мощных средств на базе алкоголя, уксусной, соляной и муравьиной кислот (метановая кислота), и отбеливателей на основе хлора. Для удаления накипи используйте средство SanSwiss Power Cleaner или другие доступные средства на основе лимонной кислоты. После использования чистящих средств необходимо ополоснуть стеклянные части душевой кабины чистой водой и вытереть сухой мягкой тканью. Если после завершения установки изделия открытие двери сопровождается скрипом, то необходимо нанести небольшое количество силиконовой смазки на направляющий профиль и ролики.

RO

Curatare si intretinere

Curatati cabina de dus in mod regulat, dupa dus, pentru a preveni depunerile de calcar sau murdarie pe sticla. Pentru o curatare impecabila, folositi detergentul SanSwiss Shower Glass Cleaner sau un alt agent de curatare nonagresiv din comerț, care nu ataca stratul de acoperire a sticlei si suprafetele elementelor cromate. Nu folositi niciodata substante de curatare pe baza de alcool sau acid acetic, acid clorhidric, acid formic sau inalbitori pe baza de clor. Pentru indepartarea depunerilor de calcar folositi SanSwiss Power Cleaner sau agenti de curatare din comerț pe baza de acid citric. Clatiti sticla cabinei de dus cu apa curata dupa curatare si uscati-o cu o carpa moale. Daca dupa instalarea cabinei sesizati zgomot la deschiterea usilor, puteti aplica o cantitate mica de lubrifiant pe role si pe calea lor de rulare.