

**Com:**

**C1-"OTONO " BAZA LAVOAR 1USA 500x550x740**

**C2-"OTONO " OGLINDA 500**

**C3-"OTONO " AGATATOR+CURELUSA PIELE**

**Client:**

**Ag.**

**FINISAJ:**

- PAL furniruit stejar 19 mm + Masiv stejar **finisat W5470**
- MDF finisat **LUCIOS RAL 9003** Bianco segnale

**Materiale:**

**C1- Baza lavoar :**

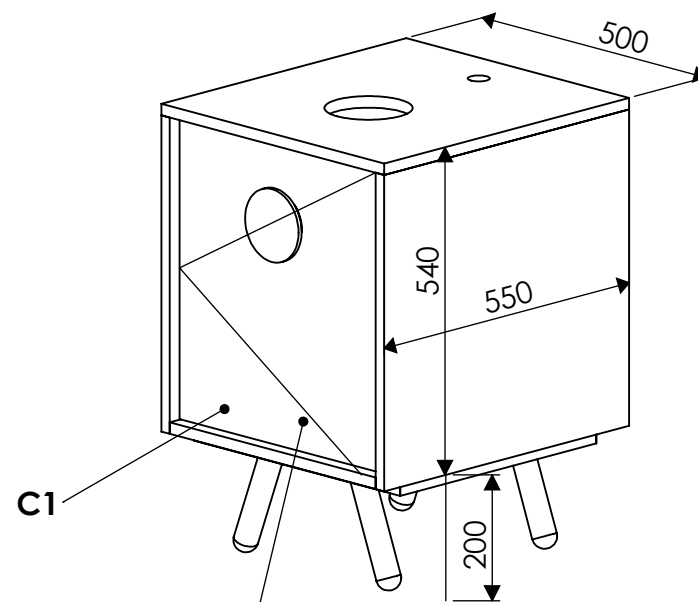
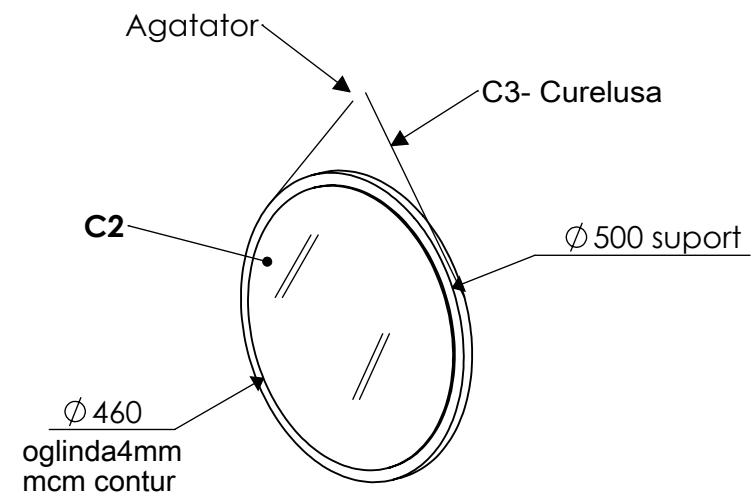
- PAL furniruit stejar 19 mm:carcasa interior exterior
- Lemn masiv stejar: picioare, maner
- MDF ALB 18: usa

**C2- Oglinda :**

- Suport: PAL furniruit stejar 19mm

**C3- Agatator+ curelusa piele**

- Lemn masiv stejar: Agatator



- DESCHIDEREA USII pe dreapta