

Com:

C1- "OTONO " BAZA LAVOAR 1USA 600x550x740

C2- "OTONO " OGLINDA 600

C3- "OTONO " AGATATOR+ CURELUSA PIELE

C4- "OTONO " DULAP 2U+1S 400x350x1940

C5- "OTONO " CUIER H1500

Client:

Ag:

FINISAJ:

- PAL furniruit stejar 19 mm + Masiv stejar **finisat W5470**
- MDF finisat **LUCIOS RAL 9003** Bianco segnale

Materiale:

C1- Baza lavoar :

- PAL furniruit stejar 19 mm: carcasa interior exterior
- Lemn masiv stejar: picioare, maner
- MDF ALB 18: usa

C2- Oglinda :

- Suport: PAL furniruit stejar 19mm

C3- Agatator+ curelusa piele

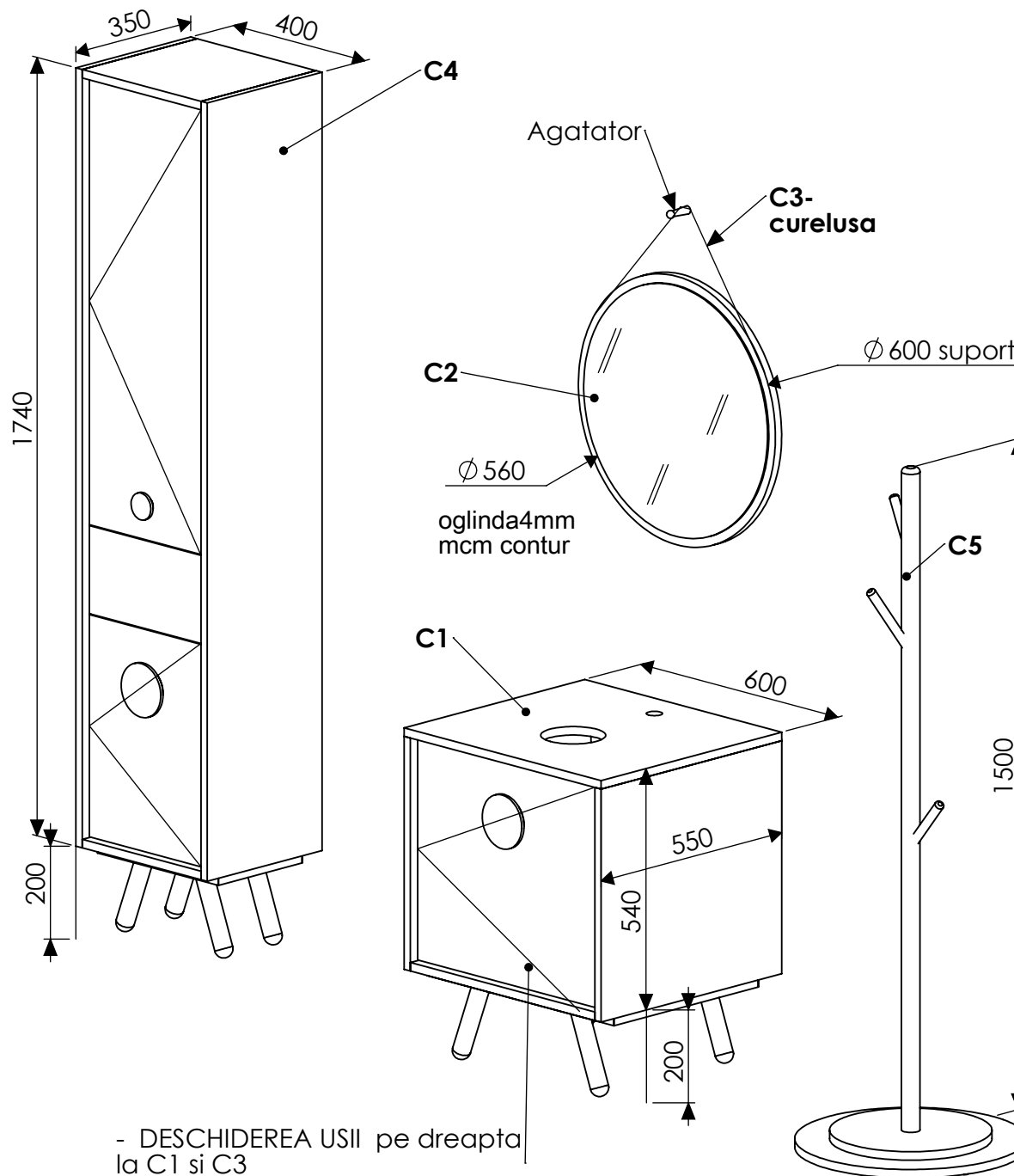
- Lemn masiv stejar: Agatator

C4- Dulap 2u+1s :

- PAL furniruit stejar 19 mm: carcasa interior, exterior
- Lemn masiv stejar: picioare, maner
- MDF ALB 18: usi, fata sertar
- Glisiera tandem cu tip-on 270 MM

C5-Cuier :

- PAL furniruit stejar 19 mm: placa inferioara
- Lemn masiv stejar: Picioar, agatator



- DESCHIDEREA USII pe dreapta la C1 si C3