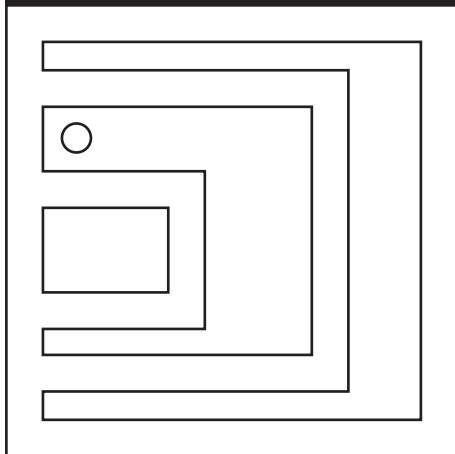


ARO Lavabo



ES FICHA TÉCNICA

EN TECHNICAL SPECIFICATION

FR FICHE TECHNIQUE

IT SCHEDA TECNICA

DE TECHNISCHE SPEZIFIKATION

RU ТЕХНИЧЕСКОЕ ОПИСАНИЕ

ES

Los productos SYSTEMPOOL han sido fabricados bajo los más estrictos parámetros de calidad establecidos en las líneas de producción SYSTEMPOOL, superando rigurosos controles técnicos. La instalación de fontanería debe hacerse de acuerdo con la reglamentación vigente en cada país para instalaciones de fontanería de edificios. La instalación debe ser realizada exclusivamente por un instalador cualificado. Asimismo, SYSTEMPOOL, S.A. declina toda responsabilidad en caso de una instalación incorrecta. No instalar y/o utilizar el producto sin haber leído previamente el manual en su totalidad. Conserve este manual.
NOTA: Verificar, antes de realizar la instalación, el perfecto estado de las piezas. En caso contrario, reclamar al transportista.

EN

SYSTEMPOOL's products have been manufactured under the strictest of quality controls on SYSTEMPOOL's production lines. They have passed exhaustive technical tests. All plumbing installation work should be effected in compliance with national regulations concerning plumbing installations in buildings. The system must be installed by a qualified professional. SYSTEMPOOL, S.A. declines all responsibility in the event of improper installation. Do not install and/or use without first reading all the instructions given in this manual carefully. Keep this manual in a safe place for future reference.
NB: Before proceeding with the installation, check that all the parts supplied are in perfect condition. Notify the carrier immediately if this is not the case.

FR

Les produits SYSTEMPOOL sont fabriqués en appliquant les paramètres de qualité les plus stricts établis pour les gammes de produits de SYSTEMPOOL et sont soumises à des contrôles techniques. L'installation de plomberie doit être réalisée conformément aux réglementations en vigueur dans le pays concerné en matière d'installations de plomberie pour les bâtiments. L'installation ne peut être réalisée que par un installateur qualifié. Par ailleurs, SYSTEMPOOL, S.A. décline toute responsabilité en cas d'installation incorrecte. Ne pas installer ni utiliser sans avoir lu le manuel au préalable dans son intégralité. Conserver le manuel.
REMARQUE: S'assurer du parfait état des pièces avant de procéder à l'installation. Introduire une réclamation auprès du transporteur dans le cas contraire.

IT

I prodotti SYSTEMPOOL sono fabbricati secondo i più esigenti parametri di qualità richiesti dalle linee di produzione della SYSTEMPOOL e sottoposti a minuziosi controlli tecnici. L'allacciamento idraulico deve essere eseguito in conformità con la normativa vigente in materia di impianti idraulici in immobili. L'installazione dovrà essere realizzata esclusivamente da un installatore qualificato. SYSTEMPOOL, S.A. declina ogni responsabilità derivante da errata installazione. Non installare e/o usare prima di leggere attentamente tutto il manuale che deve essere conservato per eventuali consultazioni.
NOTA: Prima di realizzare l'installazione, verificare il perfetto stato dei pezzi. In caso contrario, presentare un reclamo presso il trasportatore.

DE

Die SYSTEMPOOL produkte wurden auf den Produktionslinien von SYSTEMPOOL nach strengsten Qualitätsparametern hergestellt und bestanden dabei technische Kontrollen. Die Rohrinstallation ist im Einklang mit der in jedem Land für Rohrinstallationen in Gebäuden geltenden gesetzlichen Vorschriften und Richtlinien durchzuführen. Die Installation darf nur von einem Fachinstallateur vorgenommen werden. SYSTEMPOOL, S.A. übernimmt keinerlei Haftung bei falscher Montage/Installation. Heben Sie dieses Handbuch gut auf.
ANMERKUNG: Vor der eigentlichen Montage/Installation den einwandfreien Zustand der Teile überprüfen. Andernfalls beim Spediteur reklamieren.

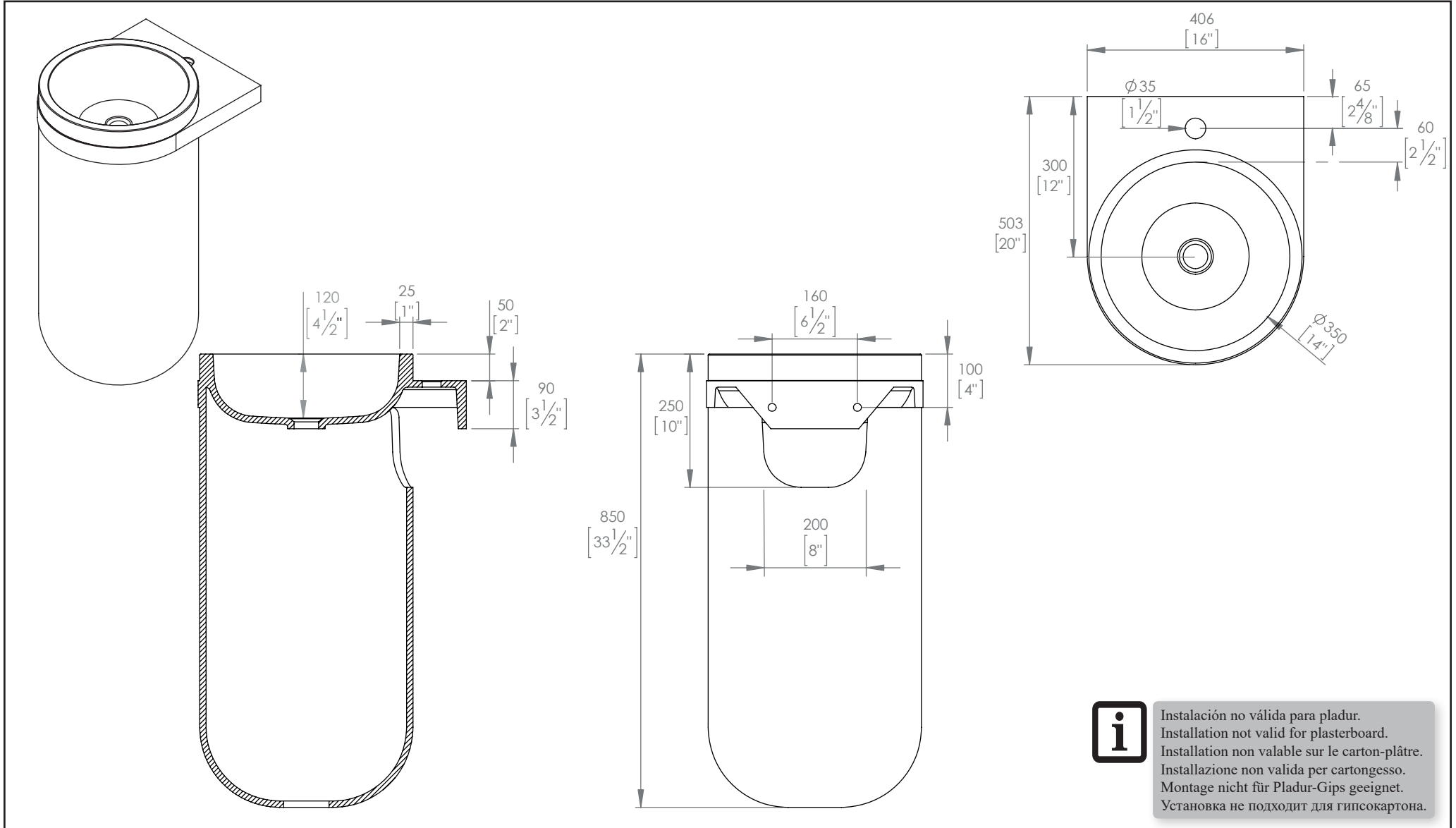
RU

Продукция SYSTEMPOOL выпускается в соответствии с самыми высокими требованиями к параметрам качества, установленными для линий производства SYSTEMPOOL, подвергаясь при этом строгому техническому контролю. Установка системы водопроводных труб должна проводиться в соответствии с действующими нормами по проведению водопроводных сетей, принятыми в каждой отдельной стране. Установка должна производиться только квалифицированным персоналом. При этом надо отметить, что SYSTEMPOOL, S.A. не несет ответственности за неправильную установку оборудования. Перед установкой и/или использованием продукта следует предварительно ознакомиться с полным содержанием руководства. Сохранить данное руководство.
ЗАМЕЧАНИЕ. Прежде чем приступить к установке, необходимо проверить состояние деталей. В случае обнаружения нарушений, предъявить претензии фирме-перевозчику.



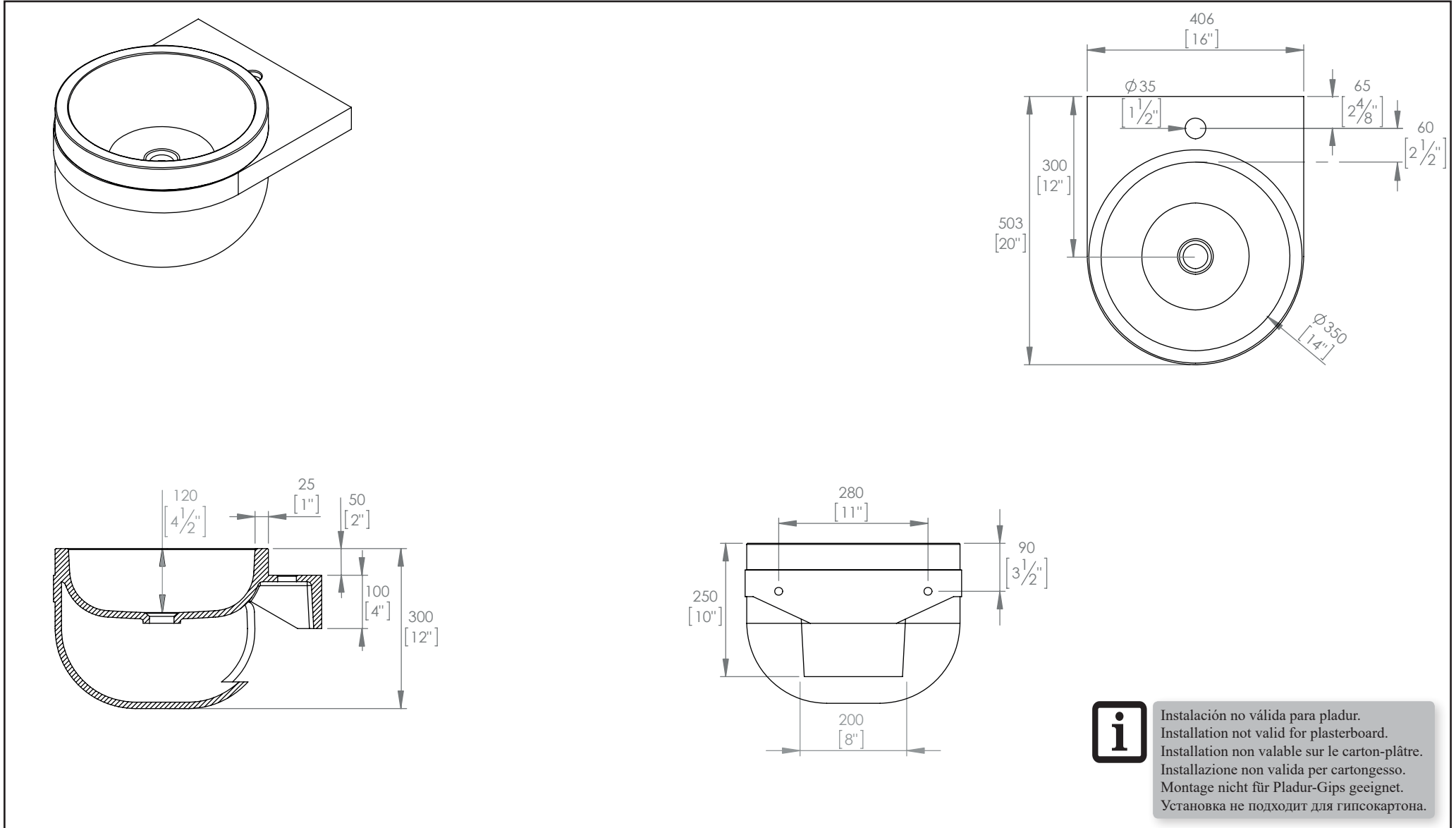
Todo lavabo o encimera que no posea rebosadero, deberá disponer de un desagüe libre (abierto).
Every basin or worktop that does not own an overflow, must have a free (open) outlet.
Les lavabos et plans vasques qui n'aient pas de trop plein, devront avoir un vidage libre (ouvert).
Se il lavabo o il top non dispongono di troppopieno, è necessario lo scarico libero (aperto).
Alle Spülen oder Arbeitsflächen ohne Überlauf müssen einen freien (offenen) Abfluss haben.
Все умывальные раковины или столешницы, не имеющие системы перелива, должны иметь свободный (открытый) слив.

Medidas en mm (pulgadas) / Measure in mm (inches) / Mesure en mm (pouces) / Misure in mm (pollici) / Maße in mm (zoll) / Размер в мм (дюймов)



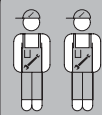
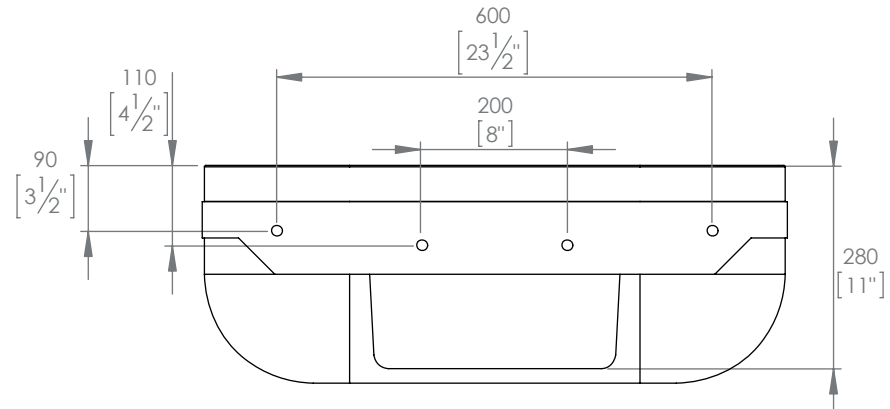
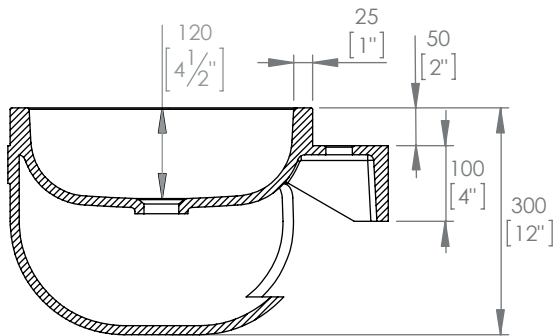
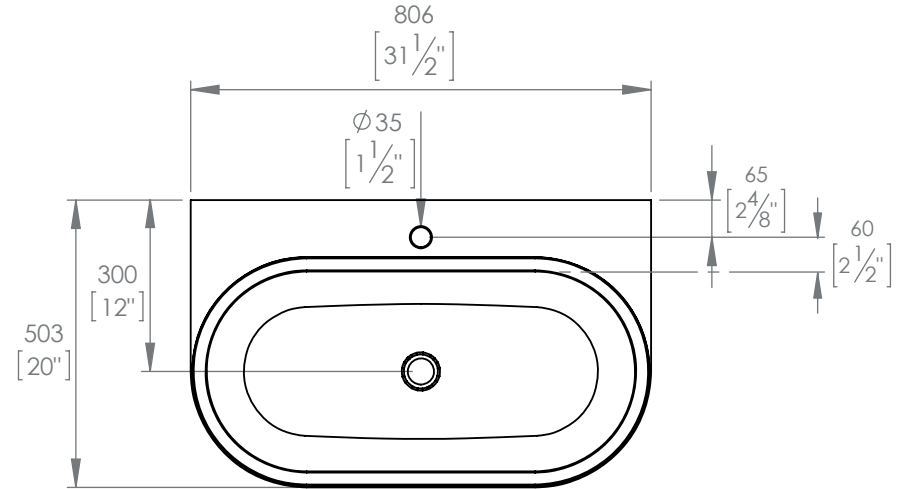
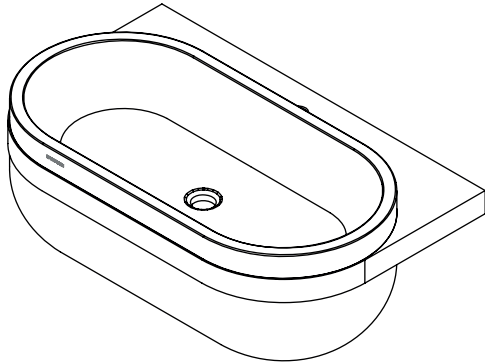
Instalación no válida para pladur.
Installation not valid for plasterboard.
Installation non valable sur le carton-plâtre.
Installazione non valida per cartongesso.
Montage nicht für Pladur-Gips geeignet.
Установка не подходит для гипсокартона.

Medidas en mm (pulgadas) / Measure in mm (inches) / Mesure en mm (pouces) / Misure in mm (pollici) / Maße in mm (zoll) / Размер в мм (дюймов)



Instalación no válida para pladur.
Installation not valid for plasterboard.
Installation non valable sur le carton-plâtre.
Installazione non valida per cartongesso.
Montage nicht für Pladur-Gips geeignet.
Установка не подходит для гипсокартона.

Medidas en mm (pulgadas) / Measure in mm (inches) / Mesure en mm (pouces) / Misure in mm (pollici) / Maße in mm (zoll) / Размер в мм (дюймов)

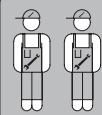
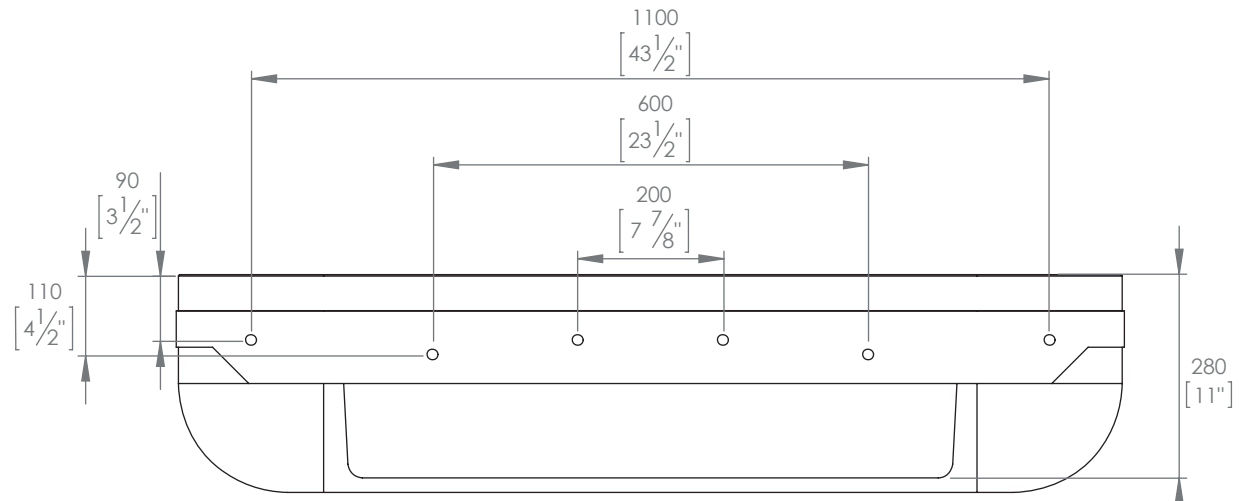
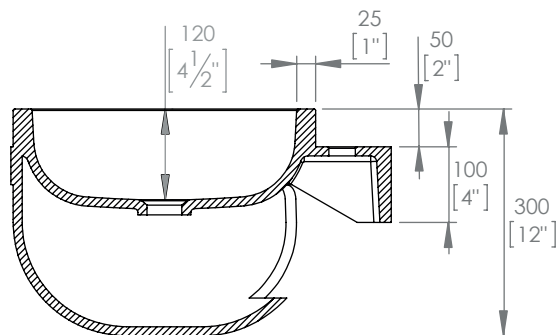
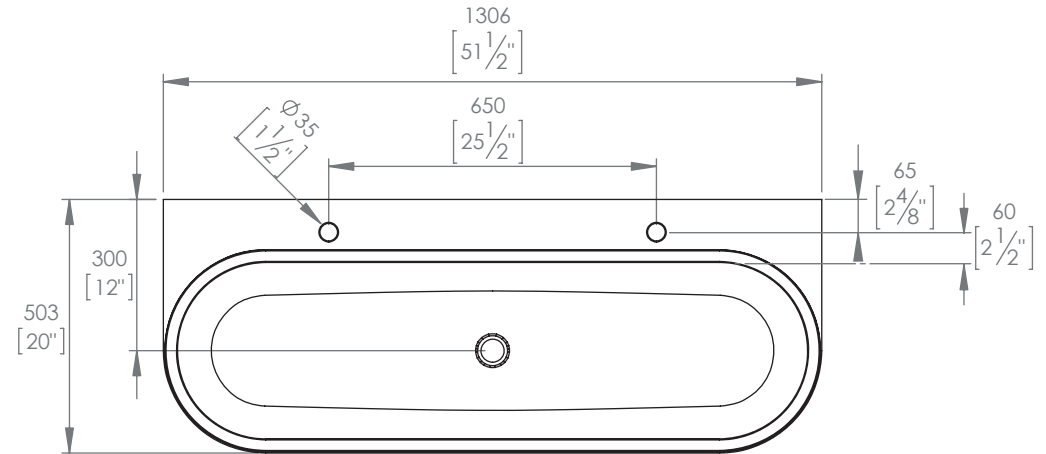
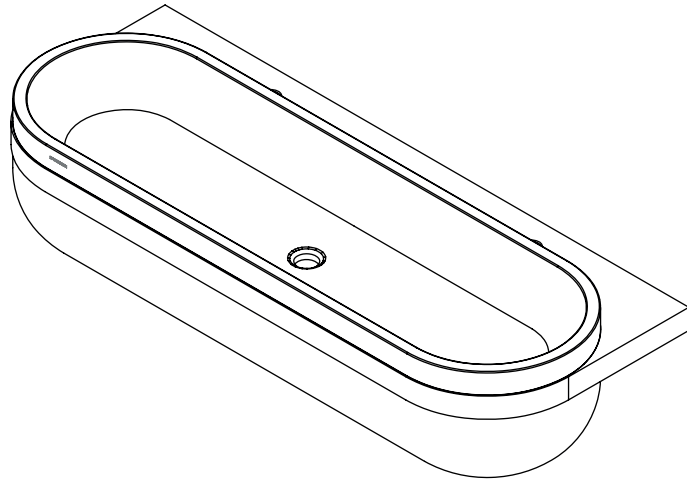


Este producto requiere dos personas para su instalación.
This product require two people to install.
Ce produit nécessite deux personnes pour l'installation.
Questo prodotto richiede due persone per l'installazione.
Este produto requer duas pessoas para a instalação.
Dieses Produkt erfordert zwei Personen für die Installation.



Instalación no válida para pladur.
Installation not valid for plasterboard.
Installation non valable sur le carton-plâtre.
Installazione non valida per cartongesso.
Montage nicht für Pladur-Gips geeignet.
Установка не подходит для гипсокартона.

Medidas en mm (pulgadas) / Measure in mm (inches) / Mesure en mm (pouces) / Misure in mm (pollici) / Maße in mm (zoll) / Размер в мм (дюймов)



Este producto requiere dos personas para su instalación.
This product require two people two install.
Ce produit nécessite deux personnes pour l'installation.
Questo prodotto richiede due persone per l'installazione.
Este produto requer duas pessoas para a instalação.
Dieses Produkt erfordert zwei Personen für die Installation.



Instalación no válida para pladur.
Installation not valid for plasterboard.
Installation non valable sur le carton-plâtre.
Installazione non valida per cartongesso.
Montage nicht für Pladur-Gips geeignet.
Установка не подходит для гипсокартона.

Medidas en mm (pulgadas) / Measure in mm (inches) / Mesure en mm (pouces) / Misure in mm (pollici) / Maße in mm (zoll) / Размер в мм (дюймов)

1

A
AGUA CALIENTE
HOT WATER
EAU CHAUDE
ACQUA CALDA
WARMWASSER
ВЫВОД ГОРЯЧЕЙ ВОДЫ

B
AGUA FRÍA
COLD WATER
EAU FROIDE
ACQUA FREDDA
KALTWASSER
ВЫВОД ХОЛОДНОЙ ВОДЫ

S
SIFÓN
BOTTLE TRAP
SIPHON
SIFONE
SIPHON
СИФОН

2

TALADROS Ø12
Ø12 HOLES
PERÇAGES Ø12
FORI Ø12
BOHRLÖCHER Ø12
ОТВЕРСТИЯ Ø12

* La cota varía dependiendo el sifón instalado.
 * The height will vary depending on the type of syphon installed.
 * La cote varie selon le siphon installé.
 * La quota varia a seconda del sifone installato.
 * Die Höhe in Abhängigkeit von der Art der Siphon eingebaut variieren.

3

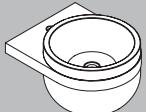

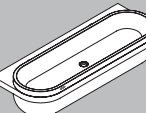
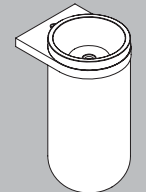
No Includo / Not Included
N'est pas inclus

! 24 horas
! 24 hours
! 24 heures
! 24 ore
! 24 Stunden

! Hacer uso de cinta de teflón para el montaje del sifón y la valvula de desaguado.
 Make use of teflon tape to mount the siphon and drain valve.
 Faire utiliser de ruban de téflon pour monter le siphon et vanne d'écoulement.
 Fare uso di nastro di teflon per montare il sifone e valvola di scarico.
 Machen Verwendung von Teflonband zum Mounten der Siphon und Ablassventil.

4

! Comprobar el sellado de la instalación. Instalar previamente la grifería.
 Check the system seals. Install taps previously.
 Contrôler l'étanchéité de l'installation. Installez des robinets auparavant.
 Controllare la tenuta dell'impianto. Installare rubinetti in precedenza.
 Dichte der Anlage prüfen. Installieren Hähne zuvor.

		DATOS DE EXPEDICIÓN / SHIPMENT DETAILS RENSEIGNEMENTS D'EXPÉDITION / DATI PER LA SPEDIZIONE VERP. DATEN / ОТГРУЗОЧНЫЕ ДАННЫЕ			
		Dimensiones Dimensions Dimensioni Abmess Размеры	Volumen Volume Volume Volume Объем	Peso neto Net weight Poids net Peso netto Gew. Neto Вес нетто	Peso bruto Gross Weight Poids brut Peso lordo Gew. brutto Вес брутто
	Lavabo suspendido ARO 40x50x30 / ARO 40x50x30 wall-hung washbasin Lavabo suspendu ARO 40x50x30 / Lavabo sospeso ARO 40x50x30 Hängewaschtisch ARO 40x50x30 Подвесная умывальная раковина ARO 40x50x30	L W H	48 cm (18" 7/8) 57,5 cm (22" 5/8) 37,5 cm (14" 6/8)	0,10 m ³ (3.66 foot ³)	15 Kg (33 lb) 19,5 Kg (43 lb)
	Lavabo suspendido ARO 80x50x30 / ARO 80x50x30 wall-hung washbasin Lavabo suspendu ARO 80x50x30 / Lavabo sospeso ARO 80x50x30 Hängewaschtisch ARO 80x50x30 Подвесная умывальная раковина ARO 80x50x30	L W H	88 cm (34" 5/8) 57,5 cm (22" 5/8) 37,5 cm (14" 6/8)	0,19 m ³ (6.71 foot ³)	27 Kg (60 lb) 37,5 Kg (83 lb)
	Lavabo suspendido ARO 130x50x30 / ARO 130x50x30 wall-hung washbasin Lavabo suspendu ARO 130x50x30 / Lavabo sospeso ARO 130x50x30 Hängewaschtisch ARO 130x50x30 Подвесная умывальная раковина ARO 130x50x30	L W H	138 cm (54" 3/8) 57,5 cm (22" 5/8) 37,5 cm (14" 6/8)	0,30 m ³ (10.59 foot ³)	41,5 Kg (91 lb) 54 Kg (119 lb)
	Lavabo a suelo ARO 40x50x85 / ARO 40x50x85 floor standing washbasin Lavabo au sol ARO 40x50x85 / Lavabo a pavimento ARO 40x50x85 Bodenstehender Waschtisch ARO 40x50x85 Напольная умывальная раковина ARO 40x50x85	L W H	48 cm (36" 3/8) 57,5 cm (22" 5/8) 92,5 cm (36" 3/4)	0,26 m ³ (9.18 foot ³)	29 Kg (64 lb) 43 Kg (95 lb)

LIMPIEZA Y MANTENIMIENTO**ES****LIMPIEZA DEL KRION[®]**

Este producto ha sido fabricado con KRION[®]. Para la limpieza de este material, se recomienda utilizar una esponja de fibra blanca y productos de limpieza ligeramente abrasivos (limpiadores en polvo). Frotar suavemente con movimientos circulares y aclarar con abundante agua. Para la limpieza de manchas más persistentes, se recomienda el uso de fibras verdes. No utilizar productos que contengan disolventes orgánicos (alcohol, acetona, amoníaco, compuestos aromáticos) ni productos de limpieza agresivos tales como lejía, sulfumán, sosa cáustica, productos antical o detergentes con tensoactivos aniónicos.

¡**Atención!** La pintura del logotipo se puede remover. Limpiar con suma delicadeza sobre la zona debido a que las propiedades del KRION[®] reducen la durabilidad de las pinturas sobre la superficie.

REPARACIÓN DEL KRION[®]

En el caso de que se produzca algún ligero arañazo o rozadura sobre la superficie de la pieza, recomendamos lijar de forma circular la superficie dañada con papel de lija de granulometría P320. No es recomendable presionar fuertemente la lija sobre la superficie de la pieza ya que pueden marcarse los granos de ésta. En el caso de desperfectos más graves (arañazos profundos, desconchamiento) utilizar el KIT de reparación, que comercializa SYSTEMPOOL y seguir las instrucciones que en él se detallan.

ROUTINE MAINTENANCE**EN****CLEANING KRION[™]**

This product has been manufactured with KRION[™]. To clean this material, it is recommended that you use a white-fibresponge and mildly abrasive cleaning products (powder cleaners). Rub gently with a circular motion and rinse with plenty of water. To clean more stubborn stains, the use of a green-fibre sponge is recommended.

Do not use products that contain organic solvents (alcohol, acetone, ammonia, fragrant compounds) or such aggressive cleaning products as bleach, hydrochloric acid, caustic soda, anti-lime products or detergents containing anionic surfactants.

Attention! The logo can be removed. Clean with extreme gentleness on the zone because the properties of KRION[™] reduce the durability of paintings on the surface.

REPAIRING KRION[™]

In the event some minor scratching or scraping appears on the surface piece, we recommend sanding the damaged area using circular motions with P320-grade sandpaper. Do not apply the sandpaper with much pressure, since its grains may scratch the shower tray surface.

For more severe defects (deep scratches, chipping), use the repair KIT sold by SYSTEMPOOL and follow the instructions provided therein.

ENTRETIEN HABITUEL**FR****NETTOYAGE DU KRION[®]**

Ce produit a été fabriqué en KRION[®]. Pour nettoyer ce matériau, nous recommandons d'utiliser une éponge en fibre blanche et des produits de nettoyage légèrement abrasifs (produits en poudre). Frotter délicatement en réalisant des mouvements circulaires et rincer abondamment à l'eau. Pour le nettoyage de taches plus résistantes, nous conseillons d'employer une éponge en fibre verte.

Éviter d'utiliser des produits contenant des solvants organiques (alcool, acétone, ammoniac, composés aromatiques) ou des produits de nettoyage agressifs tels que l'eau de javel, l'eau forte, la soude caustique, des produits anticalcaires ou des détergents contenant des tensioactifs anioniques.

Attention! La peinture du logo est facilement effaçable. Nous recommandons de nettoyer la zone avec le plus grand soin, car les propriétés KRION[®] réduisent la durabilité de la peintures sur la surface.

RÉPARATION DU KRION[®]

S'il se produisait une légère rayure ou éraflure sur la surface du pièce, nous recommandons de poncer la surface endommagée en appliquant des mouvements circulaires à l'aide de papier de verre d'une granulométrie P320. Il est déconseillé de presser excessivement le papier de verre sur la surface de la pièce, car les grains du papier pourraient l'endommager davantage.

Si le dommage est plus grave (rayures profondes, éclats), utiliser le KIT de réparation commercialisé par SYSTEMPOOL et suivre les instructions qui accompagnent ce dernier.

MANUTENZIONE ORDINARIA

IT

PULIZIA DEL KRION®

Questo prodotto è stato fabbricato con KRION®. Per la pulizia di questo materiale, si consiglia di usare una spugna con prodotti pulenti leggermente abrasivi (detergenti in polvere). Strofinare leggermente con movimenti circolari e risciacquare abbondantemente con acqua. Per la pulizia di macchie più persistenti, si consiglia l'uso di spugna abrasiva tipo Scotchbrite. Evitare l'uso di prodotti chimici aggressivi quali acetone, trielina, acidi o basi forti.

Attenzione! Il marchio può essere rimosso. Non pulire il logo con spugnette abrasive perché le proprietà di KRION® riducono la durezza delle pitture sulla superficie.

RIPARAZIONE DEL KRION®

Qualora si verificano graffi o tagli sulla superficie del pezzo, è consigliabile carteggiare con movimenti circolari la superficie danneggiata con carta vetro a grana P320. Non esercitare troppa pressione sulla superficie del pezzo per evitare di lasciare segni di carteggiatura. In caso di danni più gravi (graffi profondi, scheggiature) utilizzare il KIT di riparazione commercializzato dalla SYSTEMPOOL e seguire le istruzioni in esso riportate.

REGELMÄßIGE WARTUNG

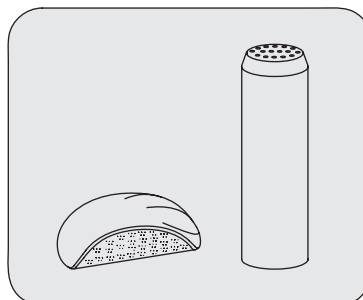
DE

REINIGUNG von KRION®

Dieses Produkt wurde mit KRION® hergestellt: Zur Reinigung dieses Materials wird die Verwendung eines Schwamms mit weißem Vlies und von leicht scheuernden Reinigungsmitteln (Pulverreinigern) empfohlen. Mit kreisförmigen Bewegungen sanft reiben und mit reichlich Wasser abspülen. Zur Entfernung hartnäckigerer Flecken wird die Verwendung von grünem Vlies empfohlen. Verwenden Sie keine Produkte mit organischen Lösungsmitteln (Alkohol, Azeton, salmiakgeist, Duftstoffen) oder aggressive Reinigungsmittel wie Lauge, Salzsäure, Natronlauge, Entkalkungsmittel oder anionische, oberflächenaktive Produkte.

REPARATUR VON KRION®

Im Fall von leichte Kratzer oder Abrieb auf der Oberfläche, sollte die beschädigte Fläche kreisförmig mit Sandpapier der Korngröße P320 abschmirgelt werden. Dabei sollte man mit dem Sandpapier nicht stark auf die Oberfläche drücken, da sich sonst die Körner darauf abzeichnen können. Im Falle von schwereren Schäden (tiefen Kratzern, Absplitterungen) sollte der Reparatur-KIT von SYSTEMPOOL verwendet werden. Folgen Sie den darauf angegebenen Anweisungen.





CERTIFICADO DE GARANTÍA

Le felicitamos por la compra de este producto SYSTEMPOOL, agradeciéndole la confianza depositada en nuestra marca. Este producto ha sido fabricado con gran cuidado, superando rigurosos controles técnicos y de seguridad antes de salir de fábrica. No obstante, de surgir algún problema durante el período de validez de este certificado, le rogamos lea atentamente la cobertura y las condiciones de garantía.

COBERTURA

SYSTEMPOOL ofrece la siguiente cobertura limitada de garantía para el comprador original de cualquier producto SYSTEMPOOL cuyo uso final sea exclusivamente para fines particulares. La compañía reparará o sustituirá la unidad o su equipamiento de acuerdo con los siguientes términos y condiciones: **Esta garantía es de aplicación en todo el mundo, prevaleciendo en cualquier caso lo dictado por la legislación nacional aplicable.**

CONDICIONES

- 1.- SYSTEMPOOL ofrece **2 años** de garantía limitada contra cualquier defecto en la unidad o sus componentes. Esta garantía aplica a partir de la fecha en la que la unidad fue comprada siempre que dicho producto haya sido instalado, utilizado y mantenido de acuerdo con las instrucciones marcadas por SYSTEMPOOL. Salvo prueba en contrario, esta fecha será la reflejada en la factura o ticket de compra. SYSTEMPOOL ofrece **6 meses** de garantía para las reparaciones y sustituciones efectuadas exclusivamente por personal autorizado.
- 2.- La presente garantía consiste en la reparación o sustitución gratuita, a criterio del fabricante, de los defectos de fabricación existentes en el producto objeto del certificado o en los materiales que componen el mismo. No incluye las partes de vidrio, los espejos, las lámparas, los indicadores, los accesorios, resistencias, consumibles ni las demás partes estéticas o el desgaste de los componentes por un uso normal. Se excluyen de la garantía las características y evoluciones normales del producto natural, puede haber ligeras diferencias de tono en la misma pieza y entre los distintos elementos que lo componen y diferencias de matiz o veta. Además, si los productos se comparan en distintos momentos, el tiempo transcurrido y las condiciones climáticas pueden causar variaciones en color y/o tonalidad.
- 3.- Nuestra garantía limitada no cubre defectos, daños o fallos causados por el instalador, usuario o cualquier otra persona en los siguientes casos: Daños en la unidad causados por el transporte; Modificaciones posteriores en la unidad por cualquier razón (Incluyendo las motivadas para cumplir Legislaciones Locales); Instalación inadecuada (No realizada bajo las instrucciones suministradas con la unidad); Daños ocasionados por equipamiento opcional no suministrado por SYSTEMPOOL; Daños ocasionados por cualquier otro motivo ajeno a defectos en la fabricación de la unidad (alteración de tensión, cortes de suministro...); Uso negligente o inapropiado de la unidad; Fuerza mayor y actos de la naturaleza (Relámpagos, terremotos, inundaciones...); Instalación del producto en ambientes salinos, duros y/o peligrosos; Cuidados, limpieza o mantenimiento inadecuado de la unidad. (Como utilización de estropajos de metal o nylon abrasivo; y/o productos de limpieza agresivos); Mala calidad del agua de suministro o de la atmósfera donde se encuentre instalado el producto (NOTA: El uso de cloro de alta concentración o productos de limpieza relacionados con el cloro puede dañar severamente los accesorios del baño y este daño puede causar fugas y serios problemas).
- 4.- La responsabilidad del fabricante se limita a la reparación o sustitución tal queda definida en la condición 2. La garantía, en ningún caso, se extiende a cubrir posibles daños directos o indirectos, a personas o cosas, que no sean imputables a defectos de fábrica, o que puedan ser debidos a una forzada interrupción de su funcionamiento. Tampoco cubre la garantía el coste de cualesquiera trabajos que previos o posteriores a la reparación, sustitución o mantenimiento del aparato sean necesarios realizar por no estar previsto el fácil acceso a las diversas partes del mismo.
- 5.- La reclamación y comunicación de los posibles defectos deberá efectuarse en el establecimiento de compra en el plazo de 2 meses siguientes a su aparición, mediante la presentación de la garantía junto con la factura de compra o tener preparada esta documentación si se da aviso directamente al Servicio Técnico. En el caso de no poder establecer contacto con el establecimiento en donde realizó la compra, deberá dirigirse a cualquier tienda Porcelanosa, Distribuidor Autorizado o Servicio Técnico Oficial de SYSTEMPOOL.
- 6.- Para hacer operativa la garantía y no quede anulada, las intervenciones durante el periodo de la misma deben ser realizadas por un Servicio Técnico autorizado por SYSTEMPOOL.
- 7.- SYSTEMPOOL no será responsable por la pérdida del producto o cualquier otro daño accidental, especial o consecuente o por daños incurridos por el comprador original, o por cualquier otro gasto no indicado de manera específica en los párrafos anteriores. En ningún caso la responsabilidad de SYSTEMPOOL excederá del precio de compra del producto.
- 8.- El presente certificado junto con la factura de compra es la única garantía válida que presta SYSTEM-POOL, S.A. a todos los productos vendidos o partir de 1 de abril de 2017; ninguna modificación en la misma será admitida. En caso de controversia en la interpretación y/o aplicación del presente certificado de garantía serán competentes los Juzgados y Tribunales de Vila-real, Castellón (ESPAÑA), excepto en el supuesto de reclamación por parte de consumidor o usuario, en cuyo caso las vías de reclamación son:
 - Arbitraje de consumo.
 - Juzgados y Tribunales del domicilio del consumidor y usuario o del lugar de cumplimiento de la obligación.

WARRANTY CERTIFICATE

We would like to congratulate you for purchasing this SYSTEMPOOL product and thank you for choosing our brand name. This is a product of superior workmanship that has passed strict technical and safety controls before leaving the factory. Nevertheless, should some problem arise during the period of validity of this certificate, we kindly ask you to read the warranty cover and terms and conditions carefully.

COVER

SYSTEMPOOL offers the following limited warranty cover for original buyers of any SYSTEMPOOL product solely intended for personal use. The company will repair or replace the unit or its equipment in accordance with the following terms and conditions: **This warranty is applicable worldwide, with each country's pertinent legislation taking precedence in all cases.**

TERMS & CONDITIONS

- 1.- SYSTEMPOOL offers a **2-years** limited warranty, covering any defects in the unit or its components. This warranty takes effect from the unit's purchase date, provided that the said product is installed, used and maintained in accordance with SYSTEMPOOL instructions. Unless otherwise proven, this date is the one stated on the bill of sale or receipt of purchase. SYSTEMPOOL offers a **6-months** warranty for repairs and replacements performed solely by authorized personnel.
- 2.- This warranty ensures the free repair or replacement, at the manufacturer's discretion, of manufacturing defects found in the product under warranty or in the materials that comprise it. It shall not include glass parts, mirrors, lamps, gauges, accessories, heating elements, consumables, aesthetic damage, or wear and tear to the components caused by normal use. Normal features and the evolution of the natural product are excluded from the warranty, there may be slight differences in tone between the various component parts and differences of nuance or veins. In addition, if the products are compared at different times, time and weather conditions may cause variations in colour and/or hue.
- 3.- Our limited warranty does not cover defects, damage or faults caused by the installer, user or any other person in the following cases: Damage to the unit during transportation; Subsequent modifications to the unit for any reason (including those made to comply with local legislation); Improper installation (not performed as per the instructions supplied with the unit); Damage caused by optional equipment not supplied by SYSTEMPOOL; Damage caused for any other reason unrelated to defects in the manufacturing of the unit (changes to the voltage, power supply failures etc.); Negligent or improper use of the unit; Force majeure and acts of nature (lightning, earthquakes, floods etc.); The product's installation in a saline, adverse and/or dangerous environment; Improper care, cleaning or maintenance of the unit (such as using metal or abrasive nylon scouring pads and/or aggressive cleaning products); The bad quality of water supplies or adverse atmosphere of the place where the product is installed (N.B. The use of highly concentrated chlorine and cleaning products containing chlorine can severely damage the unit's accessories. This damage might lead to leaks and serious problems).
- 4.- The manufacturer's liability is limited to the repair or replacement of the product as per condition 2. Under no circumstances shall the warranty encompass possible direct or indirect damage to persons or property not attributable to manufacturing defects or which might be due to the forced interruption of the unit. Nor shall the warranty cover the cost of any work required either before or after the repair, replacement or maintenance of the unit because easy access to its different parts had not been envisaged.
- 5.- Claims relating to possible defects and their notification should be made at the establishment where the purchase was made within a period of 2 months of their detection, presenting the warranty together with the bill of sale or else having these documents on hand if the Technical Service is directly notified. If the establishment where the purchase was made cannot be contacted, claims can be addressed to any Porcelanosa store, authorized distributor or to SYSTEMPOOL's official Technical Service.
- 6.- For this warranty to remain valid, all work to the unit during its period of validity must be performed by a Technical Service authorized by SYSTEMPOOL.
- 7.- SYSTEMPOOL cannot be held responsible for the loss of the product; for any accidental or special damage caused by the original buyer; or for any other expense not specifically indicated in the above paragraphs. Under no circumstances shall SYSTEMPOOL's liability exceed the purchase price of the product.
- 8.- This certificate, together with the sales invoice, is the only valid guarantee provided by SYSTEM-POOL, S.A. for all products sold from 1st April 2017 onwards; no modifications thereto will be accepted. Any controversy arising from the interpretation and/or application of this certificate of guarantee shall be submitted to the Courts and Tribunals of Vila-Real, Castellón (SPAIN), except in the event of claims placed by the consumer or user, in which case the following procedures may be adopted:
 - Consumer arbitration.
 - The Courts and Tribunals corresponding to the consumer and user's address or the place of performance of the obligation.

CERTIFICAT DE GARANTIE

Nous vous félicitons d'avoir acheté ce produit SYSTEMPOOL et vous remercions de la confiance que vous avez déposée dans notre marque. Ce produit a été fabriqué avec le plus grand soin et soumis à de rigoureux contrôles techniques et de sécurité avant d'abandonner notre usine. S'il devait cependant survenir l'un ou l'autre problème pendant la période de validité de cette garantie, nous vous prions de lire attentivement les conditions de cette dernière.

COUVERTURE

SYSTEMPOOL offre la garantie limitée suivante à l'acheteur original de tout produit SYSTEMPOOL dont l'usage final est exclusivement particulier. La société réparera ou remplacera l'unité ou ses composants conformément aux conditions et termes suivants : **Cette garantie est valable dans le monde entier et est sujette dans tous les cas aux dispositions de la législation nationale applicable.**

CONDITIONS

- 1.- SYSTEMPOOL offre **2 ans** de garantie limitée pour tous ses produits contre tout défaut de l'unité ou de ses composants. Cette garantie s'applique dès la date à laquelle l'unité a été acquise à condition qu'elle ait été installée, utilisée et entretenue conformément aux instructions stipulées par SYSTEMPOOL. Sauf preuve du contraire, cette date sera celle reflétée sur la facture ou sur le ticket d'achat. SYSTEMPOOL offre **6 mois** de garantie pour les réparations et remplacements effectués exclusivement par des personnes autorisées.
- 2.- La présente garantie couvre le remplacement ou la réparation gratuits, selon le critère du fabricant, des défauts de fabrication affectant le produit objet du certificat ou des éléments qui composent ce dernier. Sont exclus de cette garantie les pièces en verre, les miroirs, les lampes, les témoins lumineux, les accessoires, les résistances, les consommables et autres éléments esthétiques, ou encore l'usure des composants due à leur utilisation normale. Les caractéristiques normales et l'évolution du produit naturel sont exclues de la garantie. Il peut exister de légères différences de ton entre les différents composants et des différences de nuance ou dans les veines. De plus, si l'on compare les produits à différents moments, le temps et les conditions atmosphériques peuvent produire des variations dans la couleur ou le ton.
- 3.- Notre garantie limitée ne couvre pas les défauts, dommages ou défaillances provoqués par l'installateur, l'utilisateur ou toute autre personne dans les cas suivants : Dommages de l'unité résultant du transport ; Modifications ultérieures de l'unité à quelque titre que ce soit (y compris celles réalisées à l'effet d'adapter cette dernière aux législations locales) ; Installation inappropriée (réalisée sans respecter les instructions fournies avec l'unité) ; Dommages provoqués par un équipement optionnel non fourni par SYSTEMPOOL ; Dommages entraînés par toute autre cause ne constituant pas un défaut de fabrication de l'unité (altération de tension, coupures de courant...) ; Utilisation négligente ou inappropriée de l'unité ; Force majeure ou phénomènes naturels (foudre, séismes, inondations...) ; Installation du produit dans des environnements salins, durs et/ou dangereux ; Entretien, nettoyage ou maintenance inadéquats de l'unité (par exemple emploi d'éponges métalliques ou en nylon abrasives et/ou de produits de nettoyage agressifs) ; Mauvaise qualité de l'eau de distribution ou de l'atmosphère dans laquelle le produit est installé (REMARQUE : L'emploi de chlore à des concentrations élevées ou de produits de nettoyage contenant du chlore peut endommager gravement les accessoires de bain et ces dommages peuvent provoquer des fuites et de graves problèmes).
- 4.- La responsabilité du fabricant se limite à la réparation ou au remplacement définis à la clause n° 2. La garantie ne couvre en aucun cas les éventuels préjudices directs et indirects, subis par des personnes ou des choses, qui ne seraient pas imputables à des défauts d'usine, ou susceptibles d'être dus à une interruption forcée du fonctionnement. La garantie ne couvre pas non plus les coûts de travaux quelconques, préalables ou postérieurs à la réparation, au remplacement ou à la maintenance de l'appareil, dont la réalisation serait nécessaire du fait qu'un accès facile aux divers éléments de ce dernier n'aurait pas été prévu.
- 5.- La réclamation et la communication des éventuels défauts devront être notifiées à l'établissement d'achat dans un délai de 2 mois à compter de leur apparition, sur présentation du certificat de garantie accompagné de la facture d'achat, ou en préparant cette documentation en cas de recours direct au Service Technique. S'il était impossible de contacter l'établissement dans lequel l'achat a été réalisé, l'utilisateur s'adressera à n'importe quel point de vente Porcelanosa, distributeur agréé ou service technique officiel de SYSTEMPOOL.
- 6.- Pour que la garantie soit valable et applicable, les interventions réalisées pendant la période de validité de celle-ci devront être effectuées par un service technique autorisé par SYSTEMPOOL.
- 7.- SYSTEMPOOL exclut toute responsabilité quant à la perte du produit ou tout préjudice accidentel, spécial ou dérivé de préjudices subis par l'acheteur original, ou à toutes autres dépenses non indiquées de façon spécifique dans les paragraphes précédents. La responsabilité de SYSTEMPOOL ne portera en aucun cas sur un montant supérieur à celui d'achat du produit.
- 8.- Le présent certificat accompagné de la facture d'achat constitue la seule garantie valable que SYSTEM-POOL, S.A. accorde sur tous les produits vendus à partir du 1er avril 2017 ; aucune modification de celle-ci ne sera admise. En cas de litige dans le cadre de l'interprétation et / ou de l'application du présent certificat de garantie, ce sont les Cours et Tribunaux de Vila-real, province de Castellón (ESPAGNE) qui seront compétents, à l'exception des cas de réclamation par le consommateur ou l'utilisateur, les voies de réclamation étant alors les suivantes :
 - Arbitrage de consommation.
 - Cours et Tribunaux du domicile du consommateur et utilisateur ou du lieu de mise en œuvre de l'obligation.

Código
Code
Code

Serie
Series
Série

Modelo
Model
Modèle

Fecha de fabricación
Fabrication date
Date fabrication

Fecha de compra
Purchase date
Date d'acquisition

SELLO DISTRIBUIDOR
DISTRIBUTOR STAMP
CACHET DISTRIBUTEUR

SYSTEMPOOL

PORCELANOSA Grupo

Ctra. Villarreal - Puebla de Arenoso (CV-20), Km 1 / P.O. Box 372 - 12540 Villarreal (Castellón) SPAIN

Tel: (+34) 964 50 64 64 - Fax nac: 964 50 64 81 - Fax inter: (+34) 964 50 64 80

<http://www.system-pool.com> - system-pool@system-pool.com

Ed. 2017-04

SYSTEMPOOL

PORCELANOSA Grupo

Ctra. Villarreal-Puebla de Arenoso (CV 20), km.1
Apto. 372 Tel.; +34 964 50 64 64
Fax Nal. 964 50 64 81 - Fax Exp. +34 964 50 64 80
12.540 VILLARREAL (CASTELLÓN) SPAIN
En Internet <http://www.system-pool.com>



SYSTEMPOOL

PORCELANOSA Grupo

Ctra. Villarreal-Puebla de Arenoso (CV-20), Km.1
Apto. 372 Tel.; +34 964 50 64 64
Fax Nal. 964 50 64 81 - Fax Exp. +34 964 50 64 80
12540 Villarreal (Castellón) SPAIN
system-pool@system-pool.com - www.system-pool.com

15

SP-13019-LAV

UNE-EN 14688:2016

ARO

Higiene personal / Personal Hygiene

APTITUD PARA LA LIMPIEZA / APTITUDE FOR CLEANING: CUMPLE / PASS

RESISTENCIA A LA CARGA / LOAD RESISTANCE: CUMPLE / PASS

PROTECCIÓN CONTRA DESBORDAMIENTO / OVERFLOW PROTECTION: CL 00

DURABILIDAD / DURABILITY: CUMPLE / PASS

SYSTEMPOOL, S.A

Se reserva el derecho legal de aportar posibles modificaciones a sus productos sin previo aviso ni sustitución.

Reserves the legal right to introduce any possible modifications in any of its products without previous notice or replacement.

Se réserve le droit légal de modifier ou de supprimer ses produits sans préavis.

Si riserva il diritto legale di apportare eventuali modifiche ai propri prodotti senza preavviso né sostituzione.

Reserva-se o direito legal de aportar possíveis modificações nos seus produtos sem aviso nem substituições.

Vorbehält sich das Recht zur eventuellen Abänderungen oder Ergänzungen a seinen Produkten vor.

Сохраняет за собой законное право на внесение возможных изменений в свои продукты, без предварительного предупреждения или замены.