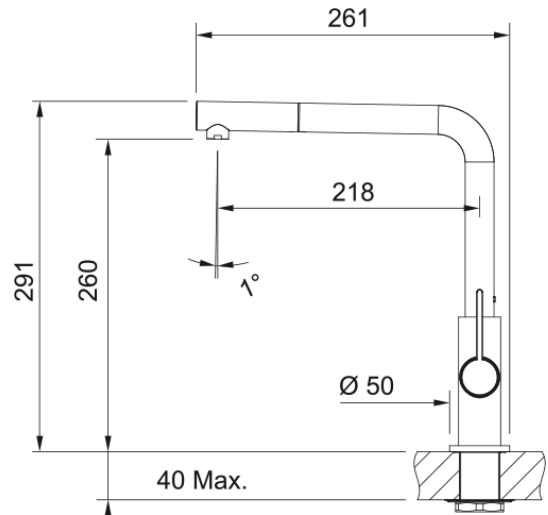


Tap Neptune Evo nozzle side HP black | 115.0373.945



Technical Data

Aspect

Versiune fixă	Pipă tip L
Culoare	Matte black
Tip material	Alamă
Material flexibil duș	Nylon gri
Material cap duș	Alamă

Dimensiuni

Diametru gură baterie	35 mm
Dimensiune cartuș	25 mm

Instalare

Tip fixare	Piuliță
Conexiune furtun alimentare	3/8"
Lungime furtun alimentare apă	450 mm

Caracteristici produs

Presiune	Presiune înaltă
Versiune	Extractibil monojet
Funcționare baterie	Mâner lateral
Rotație baterie	360°

Identificare produs

Brand	FRANKE
Familie	Maris
Model	Neptune Evo

Proprietăți

Opțiune economisire apă	Nu
Tip aerator	Honeycomb